

**SCAMBIATORI DI CALORE IN ALLUMINIO**  
**ALUMINIUM HEAT EXCHANGERS**  
**ALUMINIUM WÄRMETAUSCHER**

**220 - 380V**

**HV009**



---

**INDICE**  
**INDEX**  
**INHALTSVERZEICHNIS**

---

INTRODUZIONE INTRODUCTION EINLEITUNG	3
<b>A16</b>	7
<b>A20 - A22</b>	8
<b>A26 - A26-B14</b>	10
<b>A31 - A31-B14</b>	12
<b>A35 - A35-B14</b>	14
<b>A46 - A46-B14</b>	16
<b>A48 - A48-B14</b>	18
<b>A50 - A50-B14</b>	20
<b>A56 - A56-B14</b>	22
<b>A60 - A60-B14</b>	24
<b>A65 - A65-B14</b>	26
<b>A70 - A70-B14</b>	28
<b>A75 - A75-B14</b>	30
<b>A80 - A80-B14</b>	32
<b>A83 - A83-B14</b>	34
<b>A86 - A86-B14</b>	36
<b>A106 - A106-B14</b>	38
ACCESSORI ACCESSORIES ZUBEHÖR	40
CONNESSIONI ELETTRICHE SUGLI SCAMBIATORI ELECTRICAL CONNECTIONS ON HEAT EXCHANGERS ELEKTRISCHE VERBINDUNGEN AN DEN WÄRMETAUSCHERN	41

---



#### **L'AZIENDA**

La FIRA è stata fondata nel 1967 come azienda per la produzione di radiatori da impiegarsi su veicoli industriali, agricoli ed automobilistici prodotti nell'area Emiliana.

In seguito, per soddisfare le esigenze tecniche sempre crescenti della clientela si è stata sviluppata anche la produzione di scambiatori di calore per olio richiesti dagli impianti presenti sulle macchine.

Nel 1987 la FIRA è entrata a far parte della Bondioli & Pavesi, un importante gruppo leader nel settore della trasmissione di potenza. Questo ha garantito all'Azienda una presenza sui mercati internazionali e ha dato la possibilità di affrontare e risolvere problematiche per la clientela di tutto il mondo.

Nella conseguente fase di investimenti atti a sviluppare nuove soluzioni produttive, la FIRA si è evoluta tecnologicamente con particolare attenzione alla qualità dei prodotti forniti.

#### **PRODOTTI**

La FIRA propone una gamma di prodotti che si sviluppa su tre linee:

- Radiatori acqua aria destinati a vari settori di utilizzo quali trattori agricoli, piccole auto e in genere forniture al primo impianto.
- Scambiatori di calore standard olio aria in alluminio completi di elettroventole a 12, 24, 220 o 380 volt oppure completi di motore idraulico e ventola destinati a tutte le applicazioni oleodinamiche.
- Radiatori combinati acqua olio e intercooler destinati a macchine industriali mobili quali pale, escavatori, terne, gru semoventi, portacontainers, macchine edili e stradali ecc.

#### **THE COMPANY**

*FIRA was founded in 1967 as a manufacturer of radiators for industrial, agricultural and automotive vehicles made in Emilia, northern Italy.*

*In response to growing user demands, the firm's area of specialisation was soon extended to embrace a production programme of oil to air heat exchangers for vehicle hydraulic systems.*

*In 1987 FIRA was incorporated by Bondioli & Pavesi, a major international group in the power transmission sector. This guaranteed the firm outlets on international markets and gave it access to the resources needed to solve clients' problems all over the world.*

*During subsequent investments to support new production solutions, FIRA concentrated on developing its technological resources, placing considerable emphasis on end-product quality.*

#### **PRODUCTS**

*FIRA's production programme is articulated in three basic lines:*

- *Air to water radiators for various application sectors including agricultural tractors, city cars and small vehicles and supplies to original equipment manufacturers in general.*
- *Standard oil to air heat exchangers made of aluminium complete with 12, 24, 220 and 380 volt electric fan units or with hydraulic motors and fans designed for use with the broadest possible range of hydraulic systems.*
- *Combined water to oil radiators and intercoolers for moving industrial machines including excavators, backhoes, self-propelled cranes, container handlers and building construction / road construction machinery.*

#### **UNTERNEHMENSENTWICKLUNG**

Das Unternehmen FIRA wurde 1967 gegründet und fertigt seither Kühler für industriell und landwirtschaftlich genutzte Fahrzeuge sowie Automobile, die in der italienischen Region Emilia produziert werden.

Um den kontinuierlich steigenden technischen Anforderungen der Kundschaft gerecht zu werden, wurde anschließend die Produktion auf Wärmetauscher für Öl der in Maschinen und Fahrzeugen installierten Anlagen ausgeweitet.

Im Jahr 1987 schloß sich FIRA der Firma Bondioli & Pavesi, einer großen, im Sektor Kraftübertragung führenden Firmengruppe an, wodurch dem Unternehmen der Weg zu internationalen Märkten geöffnet und die Möglichkeit gegeben wurde, Lösungen für Problemstellungen von Kunden aus aller Welt auszuarbeiten.

In den folgenden Jahren, die sich durch umfassende Investitionen für neue Lösungen in der Produktion auszeichnen, hat FIRA technologisch einen großen Fortschritt erfahren, wobei insbesondere der Produktqualität ein besonderer Stellenwert zugemessen wurde.

#### **PRODUKTPALETTE**

Die FIRA-Produktpalette läßt sich folgendermaßen unterteilen:

- Wasser-Luft-Kühler für verschiedene Sektoren wie landwirtschaftlich genutzte Traktoren, Kleinwagen, auch als Zulieferteile für Originalanlagen im allgemeinen.
- Standard-Öl-Luft-Wärmetauscher aus Aluminium mit Elektrolüftern von 12, 24, 220 oder 380 Volt bzw. komplett mit Hydraulikmotor und Lüfter für sämtliche hydraulische Anwendungen.
- Kombinierte Wasser-Öl-Kühler und Intercooler für unterschiedliche Nutzfahrzeuge wie Schaufellader, Bagger, kombinierte Traktoren-Bagger, Selbstfahrkräne, Containerfahrzeuge, Fahrzeuge für Hoch- und Tiefbau etc.

## INTRODUZIONE INTRODUCTION EINLEITUNG

### PERSONALIZZAZIONE

Alla FIRA ogni cliente ed ogni esigenza sono considerate nella loro unicità. Per questo in primo luogo valutiamo attentamente ogni richiesta e poi ne delineamo le possibili soluzioni. E' con questa metodologia affermata giorno dopo giorno nella realizzazione di prodotti mirati alle necessità della clientela, che l'Azienda ha formato i propri collaboratori creando un forte patrimonio tecnologico.

### ISTRUZIONI GENERALI DI IMPIEGO

Gli scambiatori di calore FIRA sono costruiti in lega di alluminio e saldobrasati, un processo produttivo moderno che garantisce un prodotto di grande affidabilità.

Le geometrie delle alette a contatto con l'aria e le geometrie dei passaggi interni dell'olio sono studiate per garantire la massima efficienza del sistema. Inoltre l'attenta scelta delle elettrovalvole o delle ventole azionate da motore idraulico e dei convogliatori in ABS garantiscono un insieme che consente grandi rese pur tenendo in massima considerazione i parametri di sicurezza e di rumorosità.

### INSTALLAZIONE

Per una corretta installazione si consiglia di adottare dei supporti elastici e di montare lo scambiatore in una zona con ridotte vibrazioni ed urti. Inoltre il posizionamento deve consentire all'aria libera circolazione sia in aspirazione che in scarico (Fig.1). Evitare che l'aria riscaldata da componenti esterni tipo marmitte motori o altro.

Si raccomanda di evitare brusche variazioni di portata e di non superare la pressione di esercizio statica massima ammissibile che è di 15 bar ad una temperatura di 130°C.

Per la sicurezza dello scambiatore si suggerisce l'installazione di una valvola di bypass, questo consentirà di ridurre i rischi in avviamento dell'impianto a freddo (Fig.2).

Il sistema By-Pass integrato nella massa radiante, è disponibile a richiesta su tutti i modelli.

### PERSONALIZATION

*FIRA considers the unique needs of each client and each application. That's why each request is carefully evaluated before we propose suitable design solutions. This is the method applied on a day to day basis as we develop fully tailored products, and it has formed the ideal training environment for our personnel, supporting the accumulation of an impressive store of technological know-how.*

### CONSTRUCTION FEATURES

*FIRA heat exchangers are built in brazed aluminium alloy in a thoroughly modern process that guarantees top quality totally reliable results.*

*The geometry of the tube fins in the air stream and the inside of the oil-ways is designed to support the maximum efficiency of the system. The same meticulous attention is applied to selecting electric fan units or hydraulically driven fans and ABS shrouds, to assure a finished product that guarantees maximum efficiency and exemplary safety and noise levels.*

### INSTALLATION

*For correct installation use flexible supports and install the heat exchanger in a place that is protected from vibration and impact. The unit must also be mounted so as to ensure unrestricted intake and exhaust air flows (Fig.1). All possible measures must taken to prevent the heat exchanger from drawing in warm air heated by external components such as engine exhaust systems.*

*We also recommend avoiding sudden changes of flow rate and ensuring that the maximum permissible static working pressure of 15 bar at 130°C is not exceeded.*

*For increased safety of the unit, clients are advised to install a bypass valve to reduce start up risks when the system is cold (Fig.2).*

*Integrated By-Pass sistem is available on request on all models.*

### PERSONALISIERUNG

Jeder Kunde und jede Anfrage erfährt bei FIRA eine den jeweiligen Anforderungen entsprechende Behandlung. Die Anfragen werden zunächst sorgfältig ausgewertet, anschließend erfolgt die Ausarbeitung möglicher Lösungen. Mit dieser Vorgehensweise, die sich für die Umsetzung kundenseitiger Wünsche täglich neu bestätigt, hat das Unternehmen die Ausbildung der eigenen Mitarbeiter optimiert und sich ein umfassendes technisches Know-how zugelegt.

### ALLGEMEINE GEBRAUCHSANLEITUNG

Die FIRA-Wärmetauscher sind aus Aluminiumlegierung mit Schweißblötung gefertigt, ein modernes Produktionsverfahren, das eine hohe Zuverlässigkeit der Produkte gewährleistet.

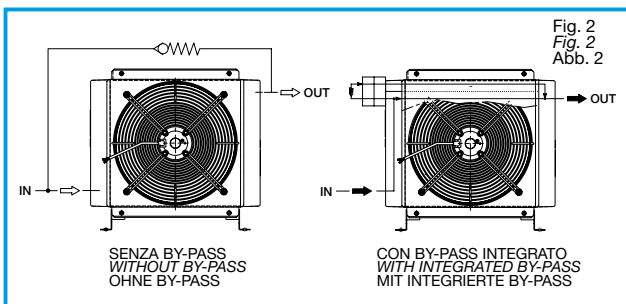
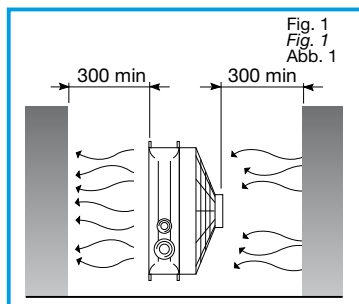
Form und Größe der Kühlrippen mit Luftkontakt und der innenliegenden Öldurchläufe sind so projektiert, daß die maximale Leistungsabgabe des Systems sichergestellt wird. Die sorgfältig ausgewählten Elektrolüfter, Lüfter mit Hydraulikmotorantrieb und Fördervorrichtungen in ABS werden höchsten Ansprüchen gerecht und weisen optimierte Eigenschaften bezüglich Sicherheit und Geräuschemissionen auf.

### INSTALLATION

Zur korrekten Installation empfiehlt sich die Verwendung von schwingungsdämpfenden Halterungen; die Montage des Wärmetauschers ist zudem in Bereichen vorzunehmen, in denen Vibrationen oder Stöße nur in reduziertem Maße zu erwarten sind und eine freie Luftzirkulation sowohl für die Ansaugung als auch für den Auslaß sichergestellt ist (Abb. 1). Bei der Positionierung ist ferner zu beachten, daß die Luft nicht durch außenliegende Teile, z.B. Auspuff oder dergleichen, erwärmt wird. Beim Betrieb ist darauf zu achten, daß plötzliche Änderungen der Durchflußmenge vermieden werden und der maximal zugelassene statische Druck von 15 bar bei einer Temperatur von 130°C nicht überschritten wird.

Zur Sicherheit des Wärmetauschers ist die Installation eines Bypass-Ventils vorzusehen, welches die Risiken bei einem Kaltstart der Anlage reduziert (Abb. 2).

Das integrierte By-Pass-System im Strahlungskörper ist auf Anfrage für alle Modelle lieferbar.





A causa delle svariate condizioni di montaggio e delle differenti sollecitazioni alle quali risultano sottoposti gli scambiatori di calore, riteniamo sia utile ed importante chiedere la collaborazione della nostra organizzazione tecnica al momento della progettazione dell'impianto.

Ogni scambiatore di calore è dotato di un libretto di istruzioni che contiene alcune fondamentali indicazioni per un montaggio corretto.

#### SICUREZZA

Nell'utilizzo dello scambiatore di calore occorre attenersi ad alcune importanti avvertenze.

- non togliere le protezioni dalle ventole.
- far eseguire i collegamenti elettrici a personale specializzato seguendo gli schemi allegati.
- le superfici esterne dello scambiatore potrebbero avere temperature molto elevate bisogna quindi prevedere nel montaggio adeguate protezioni, o posizionamenti poco accessibili.
- non intervenire sul motore idraulico senza prima avere scollegato i tubi.

*Because of the differing installation conditions and the various type of stress to which the units may be subjected, we advise clients to consult our Engineering Department during their system design phase.*

*Each heat exchanger is supplied with a comprehensive instruction booklet that contains important recommendations for correct installation.*

#### SAFETY

*During operation of our heat exchangers observe the following instructions:*

- do not remove the fan grilles
- electrical connections must be made by skilled electricians in accordance with the attached electrical diagrams
- exterior surfaces of the heat exchanger may reach high temperatures so adequate guards must be installed or the unit must be mounted in an inaccessible position.
- do not perform work on the hydraulic motor until the hydraulic pipelines have been disconnected.

Aufgrund der unterschiedlichen Montagebedingungen und der verschiedenen Belastungen, denen die Wärmetaüscher ausgesetzt sein können, empfiehlt sich bei der Projektierung der Anlage die Zusammenarbeit mit unserer technischen Abteilung.

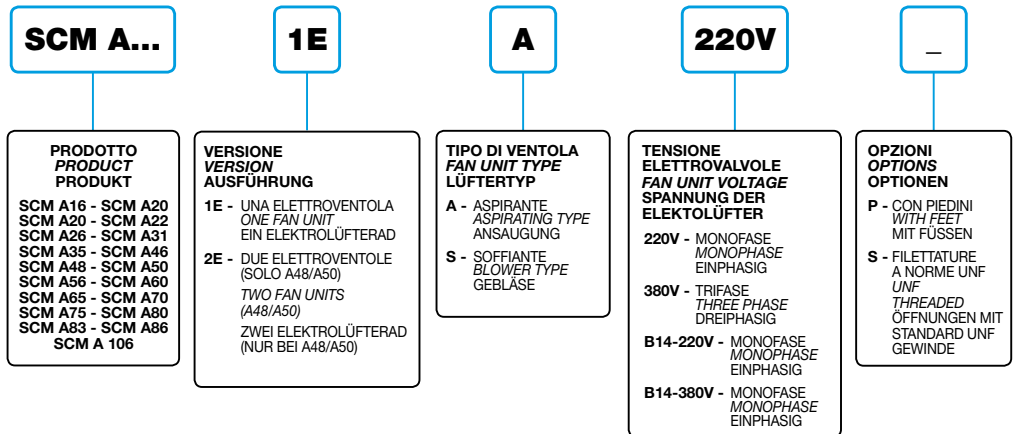
Zum Lieferumfang jedes Wärmetaüschers zählt eine entsprechende Gebrauchsanleitung mit den wesentlichen Hinweisen für eine korrekte Montage.

#### SICHERHEIT

Beim Gebrauch des Wärmetaüschers sind folgende wichtige Hinweise zu beachten:

- Schutzvorrichtungen an den Lüftern auf keinen Fall abnehmen;
- elektrische Anschlüsse von Fachpersonal und gemäß den beiliegenden Plänen ausführen lassen;
- die Außenoberflächen des Wärmetaüschers können beim Betrieb sehr hohe Temperaturen aufweisen; bei der Montage sind demnach entsprechende Schutzvorrichtungen vorzusehen oder schwer erreichbare Positionen auszuwählen;
- Eingriffe am Hydraulikmotor nur nach Abnahme der Leitungen vornehmen.

## ISTRUZIONI PER L'ORDINAZIONE ORDERING INSTRUCTIONS BESTELLANLEITUNG



#### NOTA:

Lo scambiatore non prevede di serie il termostato e i piedini. Vedere per i piedini ogni singolo modello. Riferirsi a pag. 40 per informazioni sugli accessori, le possibilità di scelta e le istruzioni di ordinazione.

#### NOTE:

*Heat exchangers are not equipped with thermostat and feet as a standard. Please refer to each model to have your heat exchanger supplied with feet, and to page 40 for accessories and for a description of available range and ordering instructions.*

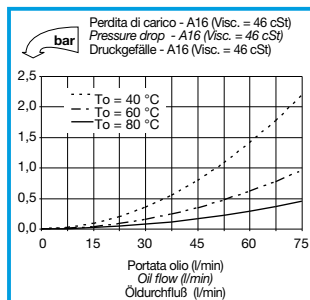
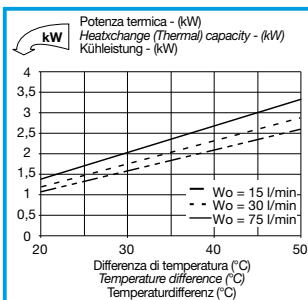
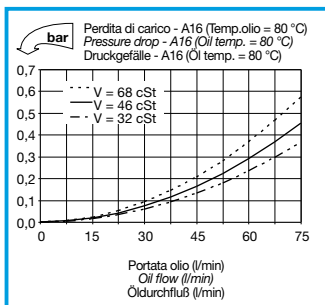
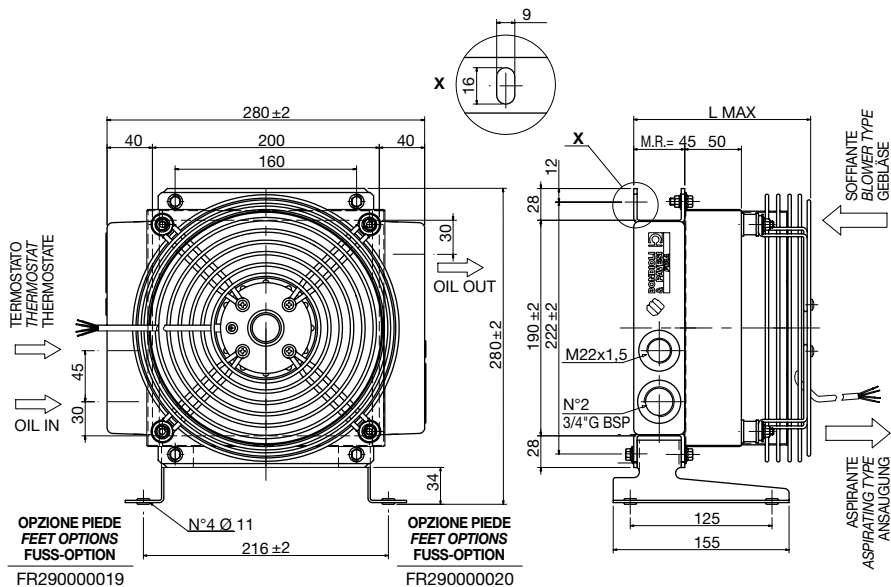
#### ANMERKUNG:

Der Wärmetaüscher wird serienmässig ohne Füße und Thermostat geliefert. Die Füße sind bei jedem Modell ersichtlich. Auf Seite 40 sind Infos ueber Zubehör, Auswahlmöglichkeiten und Bestellnummern fu finden.

---

---

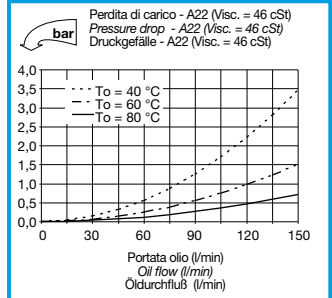
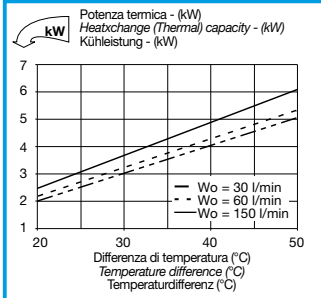
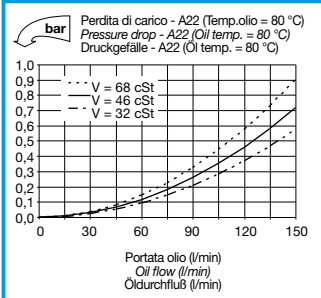
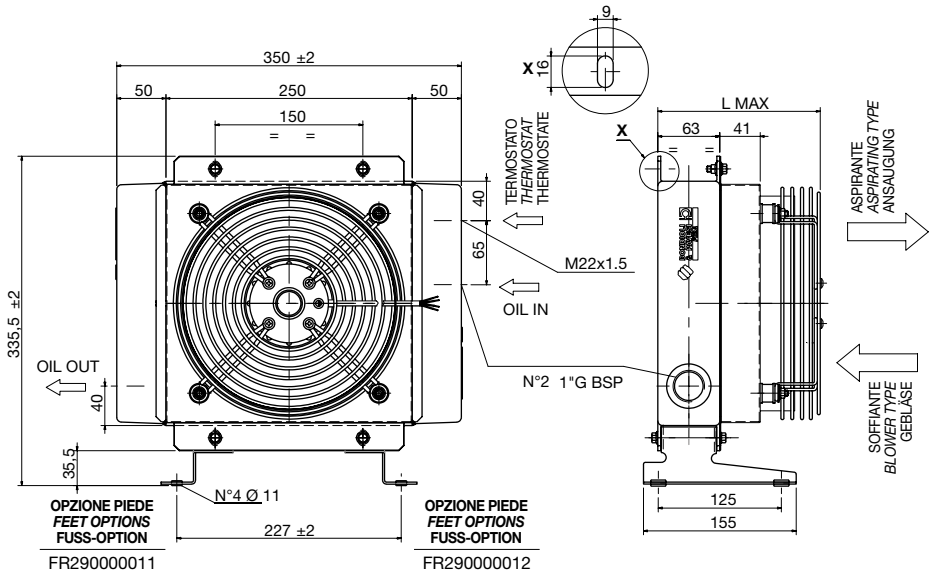
Questa pagina è intenzionalmente bianca  
*This page is intentionally blank*  
Diese seite ist bewusst frei gelassen



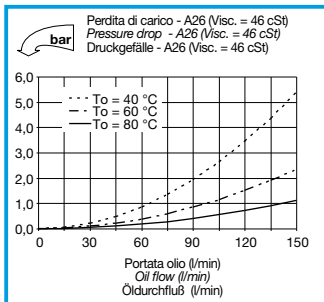
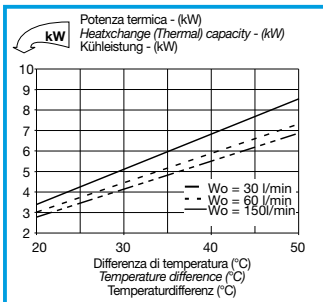
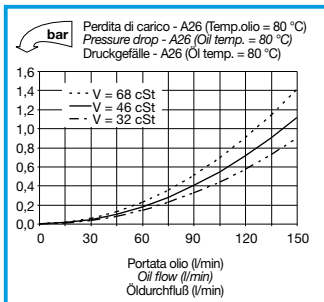
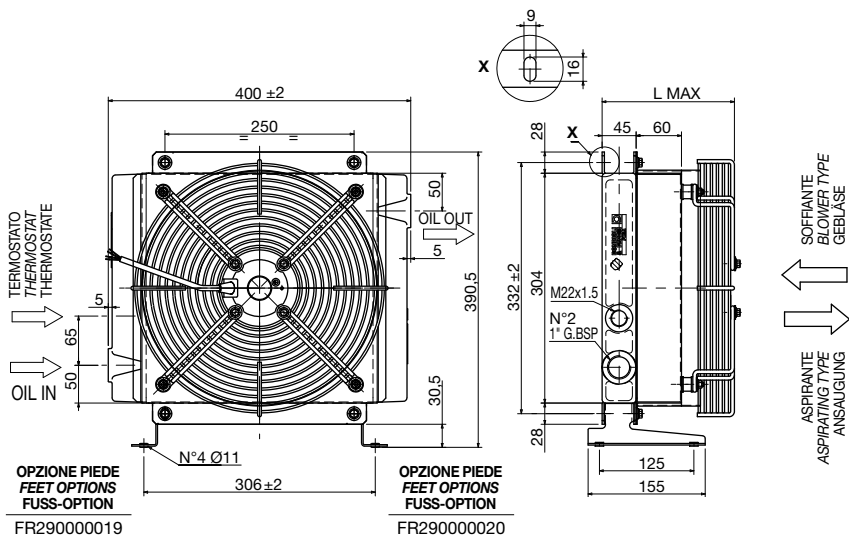
CODICE CODE BEST.-NR.	TIPO TYPE TYP	VENTOLA FAN LÜFTER Ø mm	POTENZA ENGINE MOTOR W	FREQUENZA FREQUENCY FREQUENZ Hz	min <sup>-1</sup>	PROTEZIONE PROTECTION SCHUTZSTUFE IP	L MAX mm	MASSA WEIGHT GEWICHT kg	CAPACITÀ CAPACITY KAPAZITÄT lit
FR633050031	SCM A16 1EA 220V	200	78	50	2600	44	156	3,7	1
				60	2900				
FR633050032	SCM A16 1ES 220V	200	78	50	2600	44	156	3,7	1
				60	2900				
FR633050021	SCM A16 1EA 380V	200	70	50	2600	44	156	3,7	1
				60	2900				
FR633050022	SCM A16 1ES 380V	200	70	50	2600	44	156	3,7	1
				60	2900				



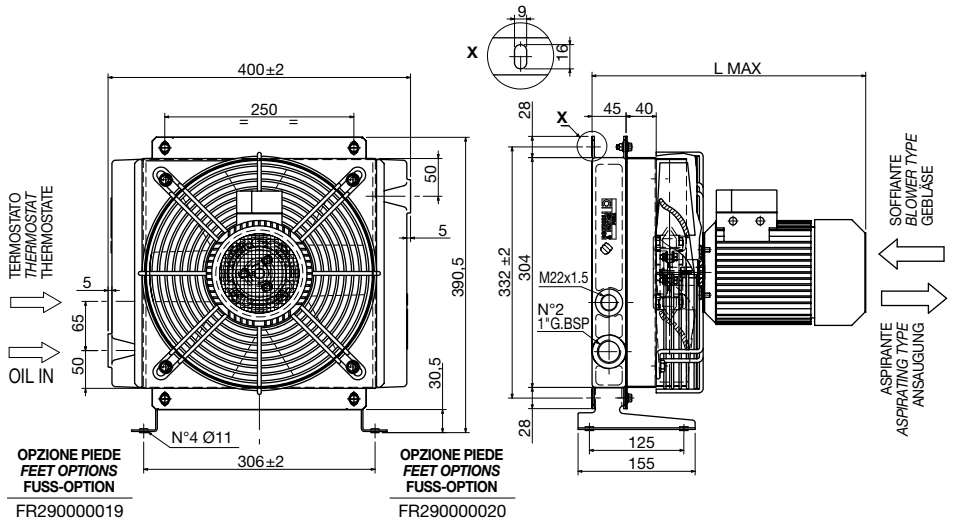




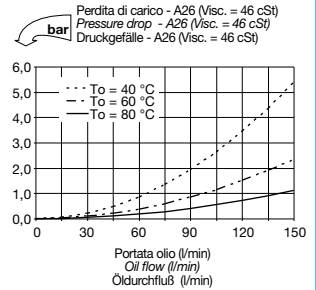
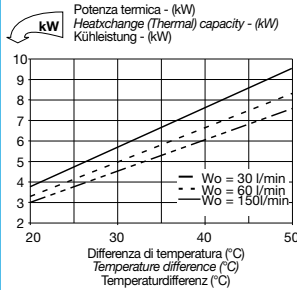
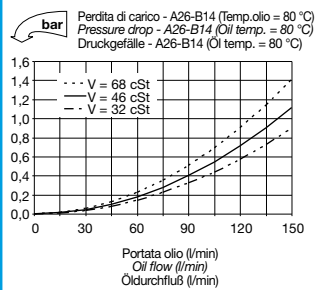
CODICE CODE BEST.-NR.	TIPO TYPE TYP	VENTOLA FAN LÜFTER Ø mm	POTENZA ENGINE MOTOR W	FREQUENZA FREQUENCY FREQUENZ Hz	min <sup>-1</sup>	PROTEZIONE PROTECTION SCHUTZSTUFE IP	L MAX mm	MASSA WEIGHT GEWICHT kg	CAPACITÀ CAPACITY KAPAZITÄT lit
FR633110031	SCM A22 1EA 220V	200	76	50	2600	44	165	7,5	1,7
				60	2900				
FR633110032	SCM A22 1ES 220V	200	76	50	2600	44	165	7,5	1,7
				60	2900				
FR633110021	SCM A22 1EA 380V	200	76	50	2600	44	165	7,5	1,7
				60	2900				
FR633110022	SCM A22 1ES 380V	200	76	50	2600	44	165	7,5	1,7
				60	2900				



CODICE CODE BEST.-NR.	TIPO TYPE TYP	VENTOLA FAN LÜFTER Ø mm	POTENZA ENGINE MOTOR W	FREQUENZA FREQUENCY FREQUENZ Hz	min <sup>-1</sup>	PROTEZIONE PROTECTION SCHUTZSTUFE IP	L MAX mm	MASSA WEIGHT GEWICHT kg	CAPACITÀ CAPACITY KAPAZITÄT lt
FR633130031	SCM A26 1EA 220V	300	350	50	2700	44	175	7	2,3
				60	3000				
FR633130032	SCM A26 1ES 220V	300	350	50	2700	44	175	7	2,3
				60	3000				
FR633130021	SCM A26 1EA 380V	300	350	50	2600	44	175	7	2,3
				60	2850				
FR633130022	SCM A26 1ES 380V	300	350	50	2600	44	175	7	2,3
				60	2850				



## A26-B14

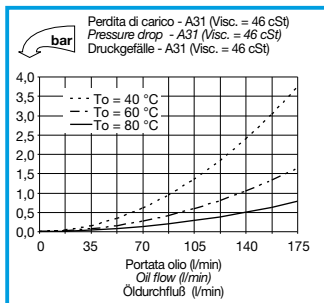
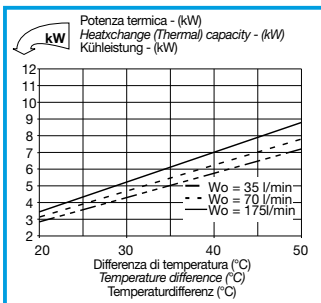
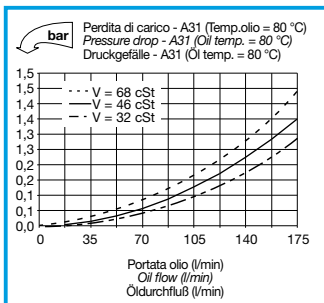
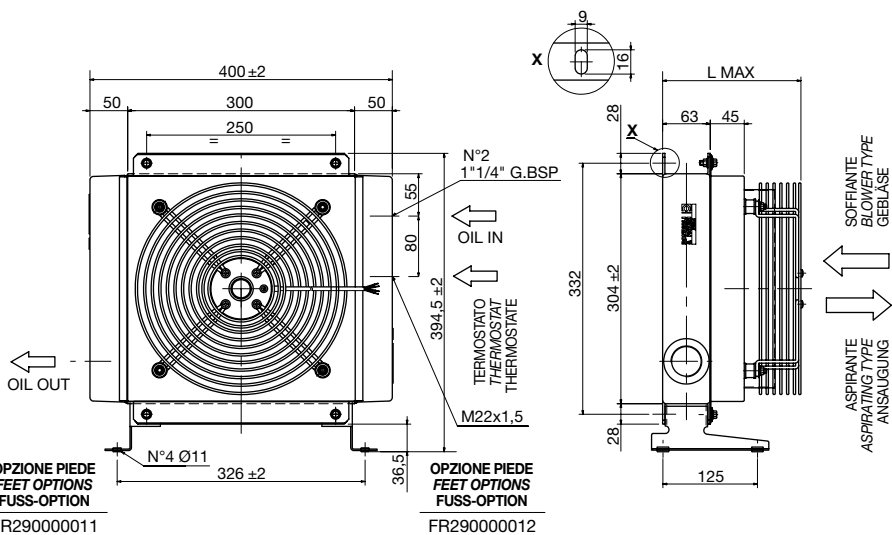


CODICE CODE BEST.-NR.	TIPO TYPE TYP	VENTOLA FAN LÜFTER Ø mm	POTENZA ENGINE MOTOR W	FREQUENZA FREQUENCY FREQUENZ Hz	min <sup>-1</sup>	PROTEZIONE PROTECTION SCHUTZSTUFE IP	L MAX mm	MASSA WEIGHT GEWICHT kg	CAPACITÀ CAPACITY KAPAZITÄT lt
FR633130041	SCM A26 1EA 220V-B14	290	370	50	2790	65	362	11,5	2,3
FR633130042	SCM A26 1ES 220V-B14	290	370	50	2790	65	362	11,5	2,3
FR633130051	SCM A26 1EA 380V-B14	290	370	50	2790	65	362	11,5	2,3
FR633130052	SCM A26 1ES 380V-B14	290	370	50	2790	65	362	11,5	2,3

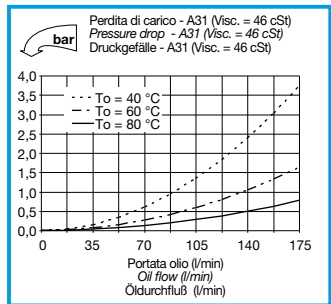
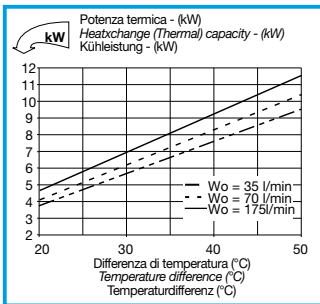
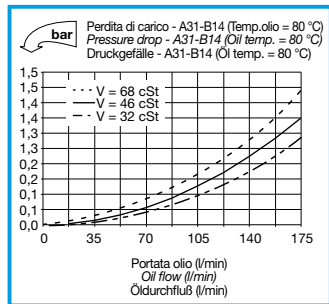
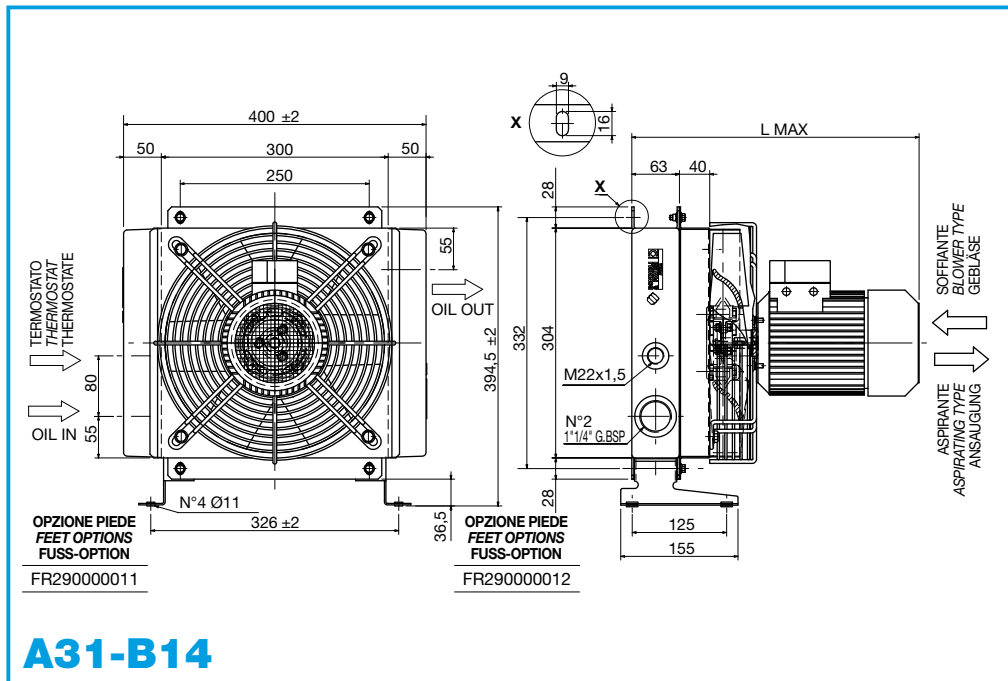
A richiesta sono disponibili scambiatori con motorizzazioni aventi diverse frequenze, voltaggi, gradi di protezione, n° giri e rumorosità.

Under request are available heat exchangers equipped with motors with different frequency, voltage protection level, rpm, noise level.

Kühler sind auf anfrage verfügbar mit Motoren unterschiedliche stärker, Schutzstufe, upm, geräusch.



CODICE CODE BEST.-NR.	TIPO TYPE TYP	VENTOLA FAN LÜFTER Ø mm	POTENZA ENGINE MOTOR W	FREQUENZA FREQUENCY FREQUENZ Hz	min <sup>-1</sup>	PROTEZIONE PROTECTION SCHUTZSTUFE IP	L MAX mm	MASSA WEIGHT GEWICHT kg	CAPACITÀ CAPACITY KAPAZITÄT lit
FR633170031	SCM A31 1EA 220V	250	160	50	2500	44	183	10	3,2
				60	2600				
FR633170032	SCM A31 1ES 220V	250	160	50	2500	44	183	10	3,2
				60	2600				
FR633170021	SCM A31 1EA 380V	250	160	50	2450	44	183	10	3,2
				60	2550				
FR633170022	SCM A31 1ES 380V	250	160	50	2450	44	183	10	3,2
				60	2550				

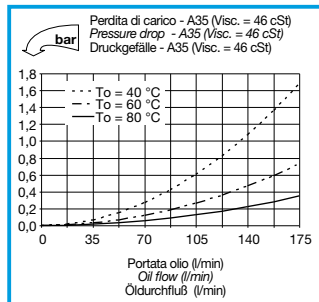
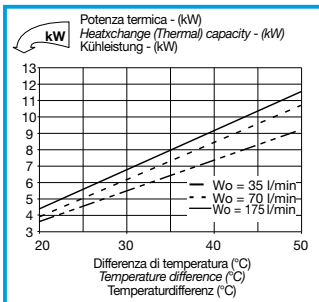
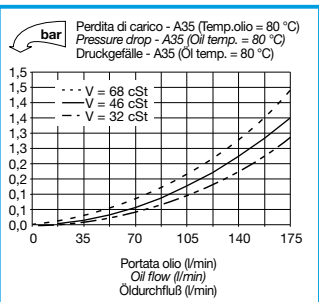
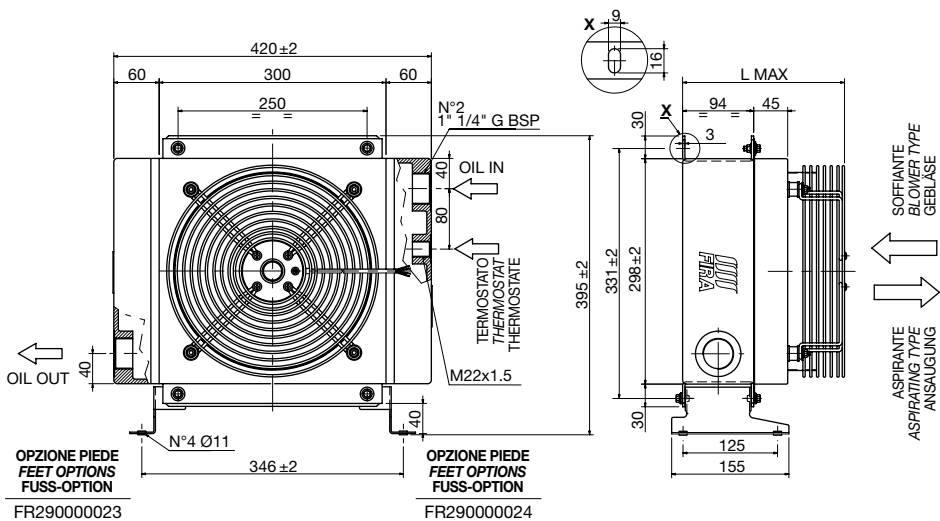


CODICE CODE BEST.-NR.	TIPO TYPE TYP	VENTOLA FAN LÜFTER Ø mm	POTENZA ENGINE MOTOR W	FREQUENZA FREQUENCY FREQUENZ	min <sup>-1</sup>	PROTEZIONE PROTECTION SCHUTZSTUFE IP	L MAX mm	MASSA WEIGHT GEWICHT kg	CAPACITÀ CAPACITY KAPAZITÄT lt
FR633170041	SCM A31 1EA 220V-B14	290	370	50	2790	65	380	14,5	3,2
FR633170042	SCM A31 1ES 220V-B14	290	370	50	2790	65	380	14,5	3,2
FR633170051	SCM A31 1EA 380V-B14	290	370	50	2790	65	380	14,5	3,2
FR633170052	SCM A31 1ES 380V-B14	290	370	50	2790	65	380	14,5	3,2

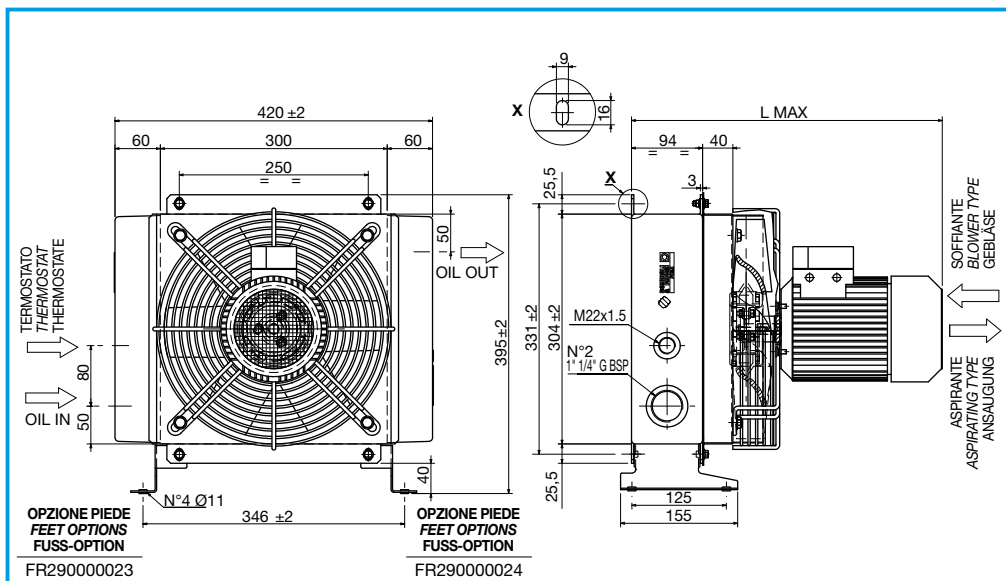
A richiesta sono disponibili scambiatori con motorizzazioni aventi diverse frequenze, voltaggi, gradi di protezione, n° giri e rumorosità.

Under request are available heat exchangers equipped with motors with different frequency, voltage protection level, rpm, noise level.

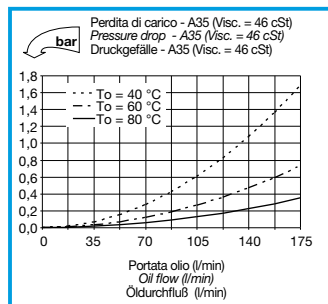
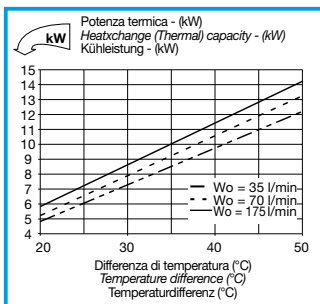
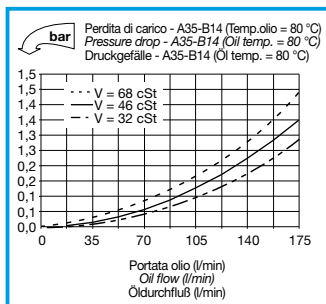
Kühler sind auf anfrage verfügbar mit Motoren unterschiedliche stärker, Schutzstufe, upm, geräusch.



CODICE CODE BEST.-NR.	TIPO TYPE TYP	VENTOLA FAN LÜFTER Ø mm	POTENZA ENGINE MOTOR W	FREQUENZA FREQUENCY FREQUENZ Hz	min <sup>-1</sup>	PROTEZIONE PROTECTION SCHUTZSTUFE IP	L MAX mm	MASSA WEIGHT GEWICHT kg	CAPACITÀ CAPACITY KAPAZITÄT lt
FR633060031	SCM A35 1EA 220V	250	160	50	2500	44	214	13,2	4,8
				60	2600				
FR633060032	SCM A35 1ES 220V	250	160	50	2500	44	214	13,2	4,8
				60	2600				
FR633060021	SCM A35 1EA 380V	250	160	50	2450	44	214	13,2	4,8
				60	2550				
FR633060022	SCM A35 1ES 380V	250	160	50	2450	44	214	13,2	4,8
				60	2550				



## A35-B14

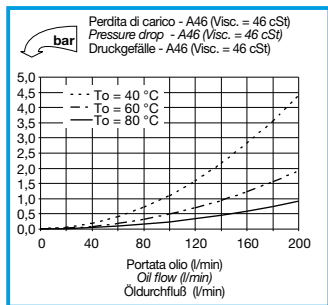
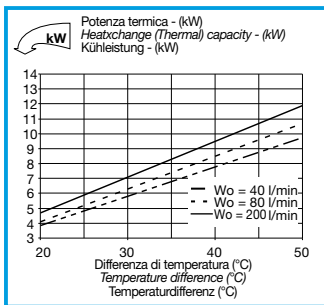
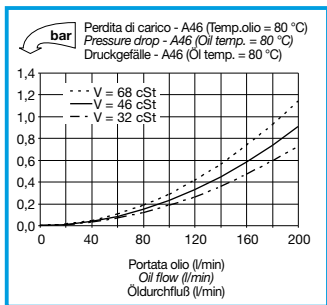
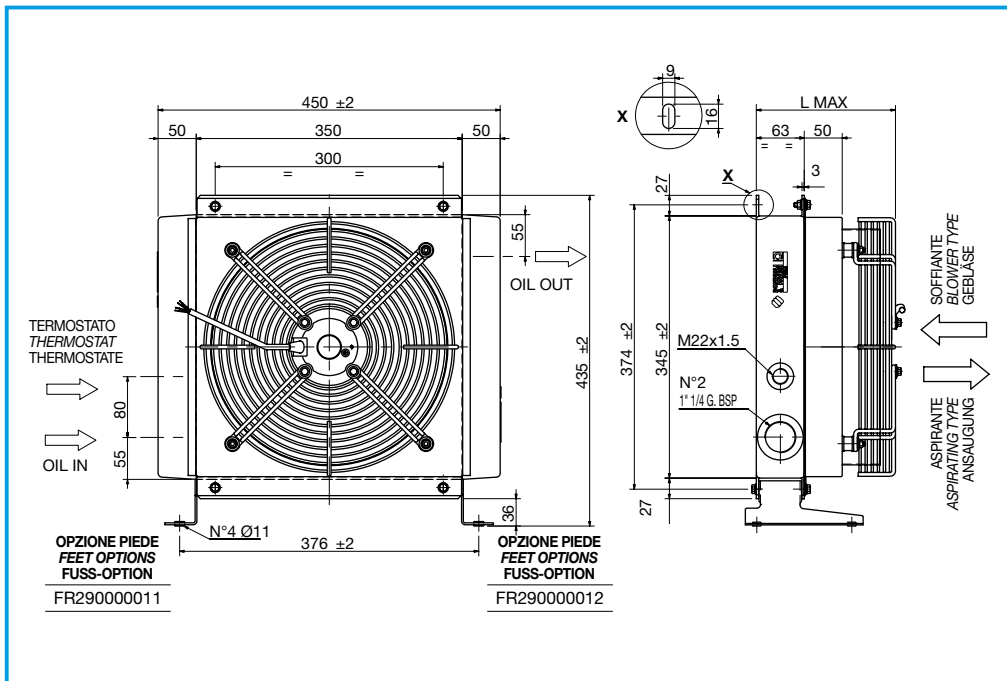


CODICE CODE BEST.-NR.	TIPO TYPE TYP	VENTOLA FAN LÜFTER Ø mm	POTENZA ENGINE MOTOR W	FREQUENZA FREQUENCY FREQUENZ Hz	min <sup>-1</sup>	PROTEZIONE PROTECTION SCHUTZSTUFE IP	L MAX mm	MASSA WEIGHT GEWICHT kg	CAPACITÀ CAPACITY KAPAZITÄT lt
FR633060041	SCM A35 1EA 220V-B14	290	370	50	2790	65	411	18	4,8
FR633060042	SCM A35 1ES 220V-B14	290	370	50	2790	65	411	18	4,8
FR633060051	SCM A35 1EA 380V-B14	290	370	50	2790	65	411	18	4,8
FR633060052	SCM A35 1ES 380V-B14	290	370	50	2790	65	411	18	4,8

A richiesta sono disponibili scambiatori con motorizzazioni aventi diverse frequenze, voltaggi, gradi di protezione, n° giri e rumorosità.

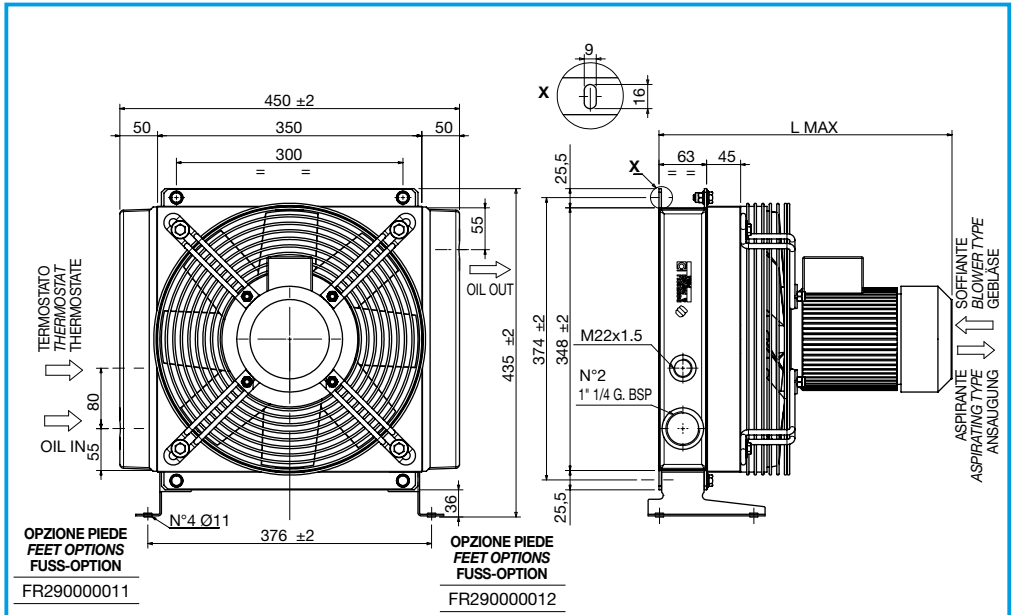
Under request are available heat exchangers equipped with motors with different frequency, voltage protection level, rpm, noise level.

Kühler sind auf anfrage verfügbar mit Motoren unterschiedliche stärker, Schutzstufe, upm, geräusch.

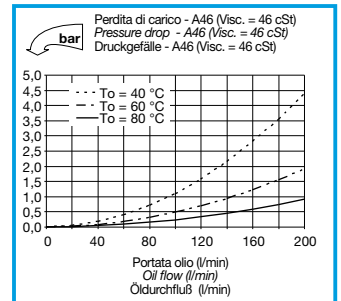
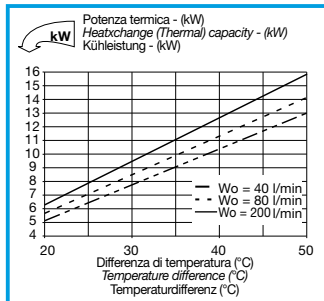
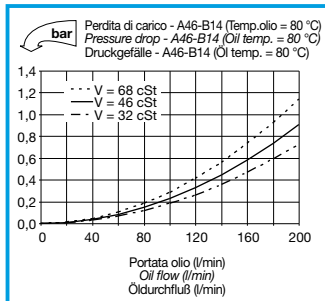


CODICE CODE BEST.-NR.	TIPO TYPE TYP	VENTOLA FAN LÜFTER Ø mm	POTENZA ENGINE MOTOR W	FREQUENZA FREQUENCY FREQUENZ Hz	min <sup>-1</sup>	PROTEZIONE PROTECTION SCHUTZSTUFE IP	L MAX mm	MASSA WEIGHT GEWICHT kg	CAPACITÀ CAPACITY KAPAZITÄT lit
FR633200031	SCM A46 1EA 220V	300	350	50	2700	44	183	16	4
				60	3000				
FR633200032	SCM A46 1ES 220V	300	350	50	2700	44	183	16	4
				60	3000				
FR633200021	SCM A46 1EA 380V	300	350	50	2600	44	183	16	4
				60	2850				
FR633200022	SCM A46 1ES 380V	300	350	50	2600	44	183	16	4
				60	2850				





## A46-B14

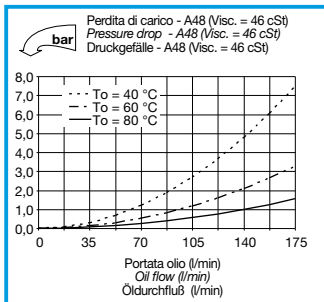
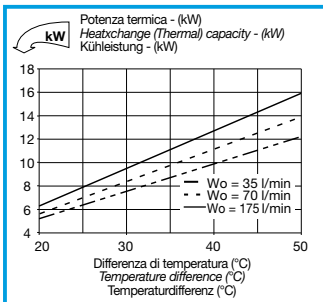
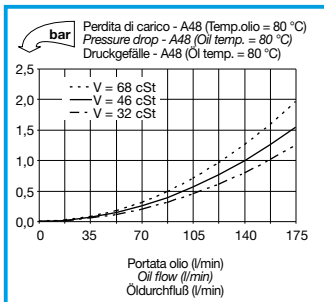
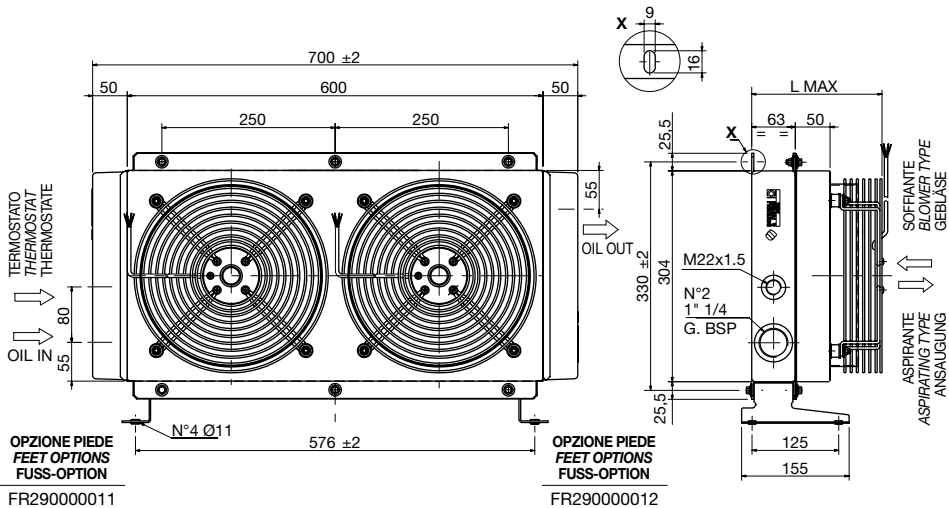


CODE BEST.-NR.	TIPO TYPE TYP	VENTOLA FAN LÜFTER Ø mm	POTENZA ENGINE MOTOR W	FREQUENZA FREQUENCY FREQUENZ Hz	min <sup>-1</sup>	PROTEZIONE PROTECTION SCHUTZSTUFE IP	L MAX mm	MASSA WEIGHT GEWICHT kg	CAPACITÀ CAPACITY KAPAZITÄT lt
FR633200041	SCM A46 1EA 220V-B14	340	370	50	2790	65	388	20,5	4
FR633200042	SCM A46 1ES 220V-B14	340	370	50	2790	65	388	20,5	4
FR633200051	SCM A46 1EA 380V-B14	340	370	50	2790	65	388	20,5	4
FR633200052	SCM A46 1ES 380V-B14	340	370	50	2790	65	388	20,5	4

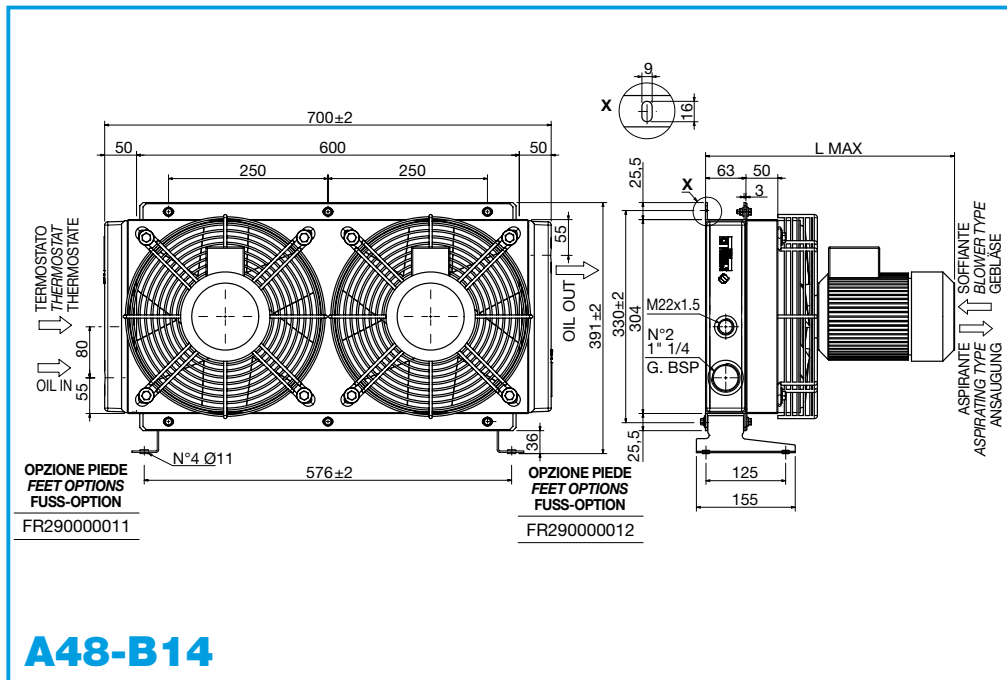
A richiesta sono disponibili scambiatori con motorizzazioni aventi diverse frequenze, voltaggi, gradi di protezione, n° giri e rumorosità.

Under request are available heat exchangers equipped with motors with different frequency, voltage protection level, rpm, noise level.

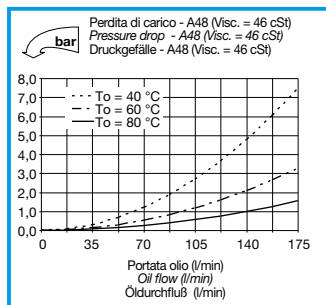
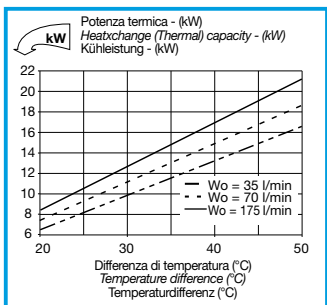
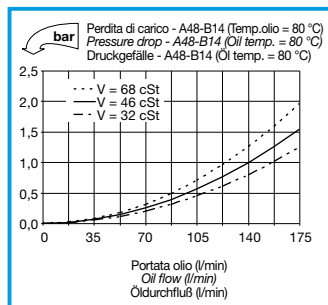
Kühler sind auf anfrage verfügbar mit Motoren unterschiedliche stärker, Schutzstufe, upm, geräusch.



CODICE CODE BEST.-NR.	TIPO TYPE TYP	VENTOLA FAN LÜFTER Ø mm	POTENZA ENGINE MOTOR W	FREQUENZA FREQUENCY FREQUENZ Hz	min <sup>-1</sup>	PROTEZIONE PROTECTION SCHUTZSTUFE IP	L MAX mm	MASSA WEIGHT GEWICHT kg	CAPACITÀ CAPACITY KAPAZITÄT lit
FR633210031	SCM A48 2EA 220V	250 x 2	160	50	2500	44	188	14	3,2
				60	2600				
FR633210032	SCM A48 2ES 220V	250 x 2	160	50	2500	44	188	14	3,2
				60	2600				
FR633210021	SCM A48 2EA 380V	250 x 2	160	50	2450	44	188	14	3,2
				60	2550				
FR633210022	SCM A48 2ES 380V	250 x 2	160	50	2450	44	188	14	3,2
				60	2550				



## A48-B14

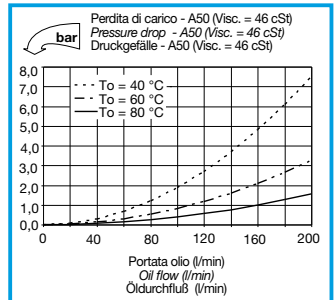
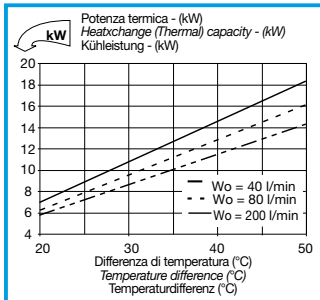
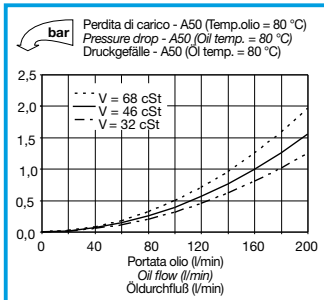
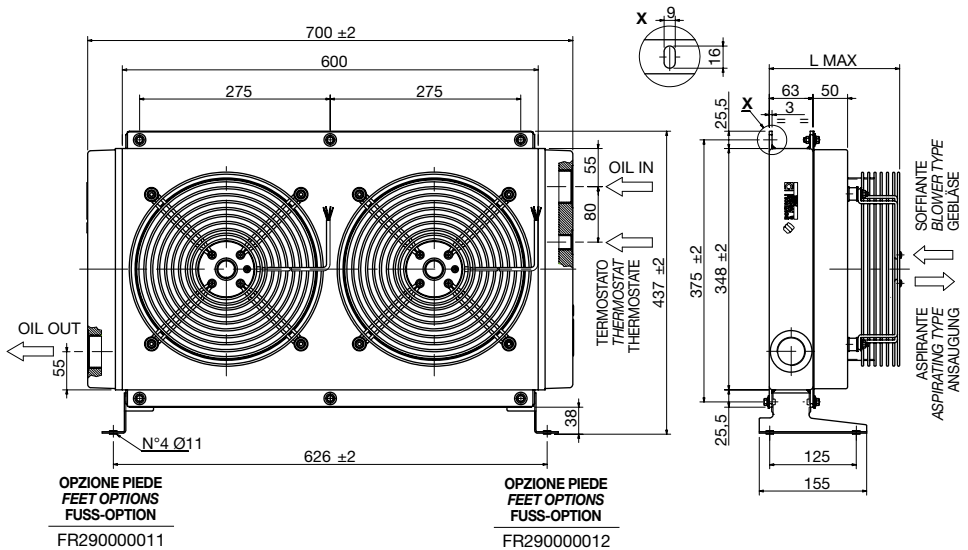


CODICE CODE BEST.-NR.	TIPO TYPE TYP	VENTOLA FAN LÜFTER Ø mm	POTENZA ENGINE MOTOR W	FREQUENZA FREQUENCY FREQUENZ Hz	min <sup>-1</sup>	PROTEZIONE PROTECTION SCHUTZSTUFE IP	L MAX mm	MASSA WEIGHT GEWICHT kg	CAPACITÀ CAPACITY KAPAZITÄT lt
FR633210041	SCM A48 2EA 220V-B14	290 x 2	370	50	2790	65	390	23	3,2
FR633210042	SCM A48 2ES 220V-B14	290 x 2	370	50	2790	65	390	23	3,2
FR633210051	SCM A48 2EA 380V-B14	290 x 2	370	50	2790	65	390	23	3,2
FR633210052	SCM A48 2ES 380V-B14	290 x 2	370	50	2790	65	390	23	3,2

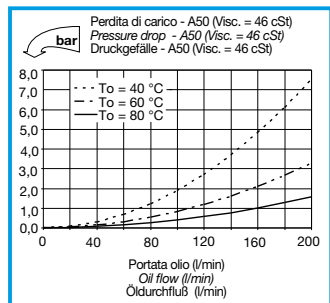
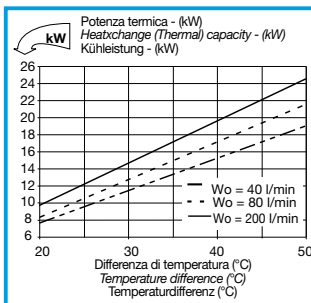
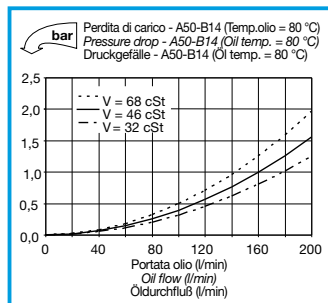
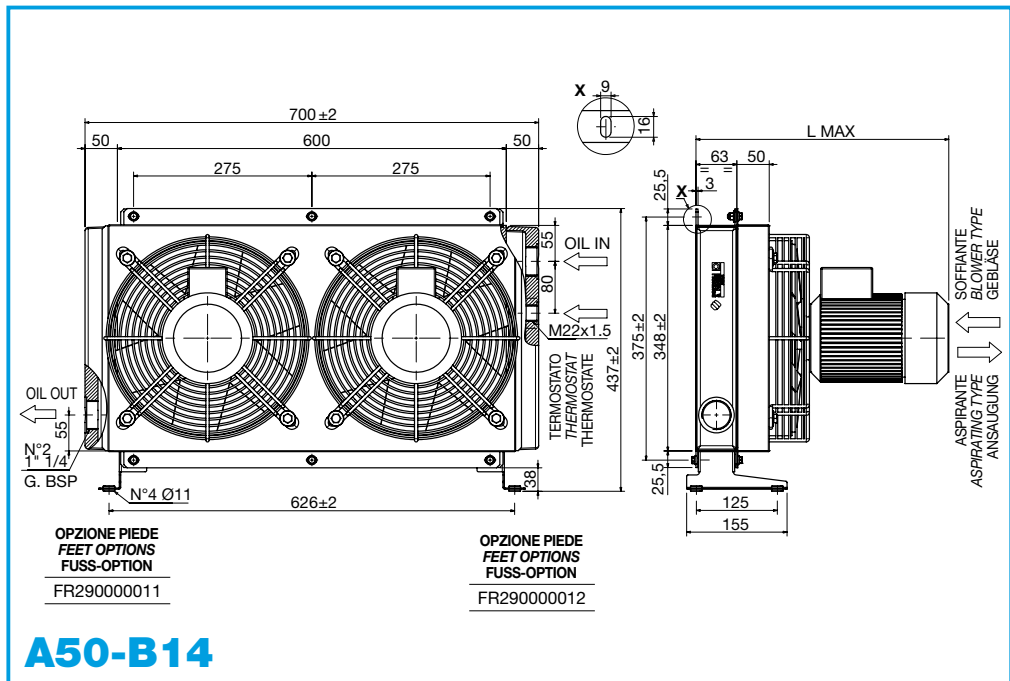
A richiesta sono disponibili scambiatori con motorizzazioni aventi diverse frequenze, voltaggi, gradi di protezione, n° giri e rumorosità.

Under request are available heat exchangers equipped with motors with different frequency, voltage protection level, rpm, noise level.

Kühler sind auf anfrage verfügbar mit Motoren unterschiedliche stärker, Schutzstufe, upm, geräusch.



CODICE CODE BEST.-NR.	TIPO TYPE TYP	VENTOLA FAN LÜFTER Ø mm	POTENZA ENGINE MOTOR W	FREQUENZA FREQUENCY FREQUENZ Hz	min <sup>-1</sup>	PROTEZIONE PROTECTION SCHUTZSTUFE IP	L MAX mm	MASSA WEIGHT GEWICHT kg	CAPACITÀ CAPACITY KAPAZITÄT lit
FR633100031	SCM A50 2EA 220V	250 x 2	160	50	2500	44	188	18	3,4
				60	2600				
FR633100032	SCM A50 2ES 220V	250 x 2	160	50	2500	44	188	18	3,4
				60	2600				
FR633100021	SCM A50 2EA 380V	250 x 2	160	50	2450	44	188	18	3,4
				60	2550				
FR633100022	SCM A50 2ES 380V	250 x 2	160	50	2450	44	188	18	3,4
				60	2550				

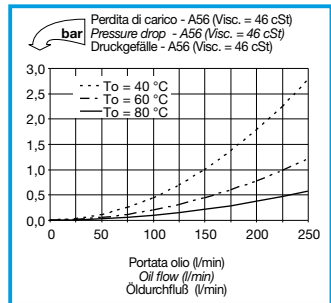
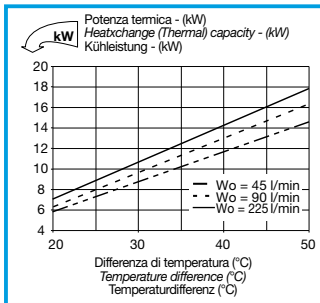
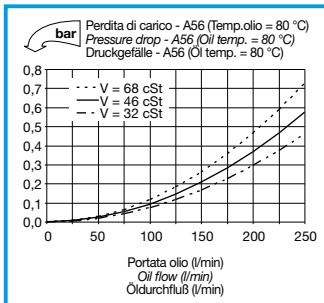
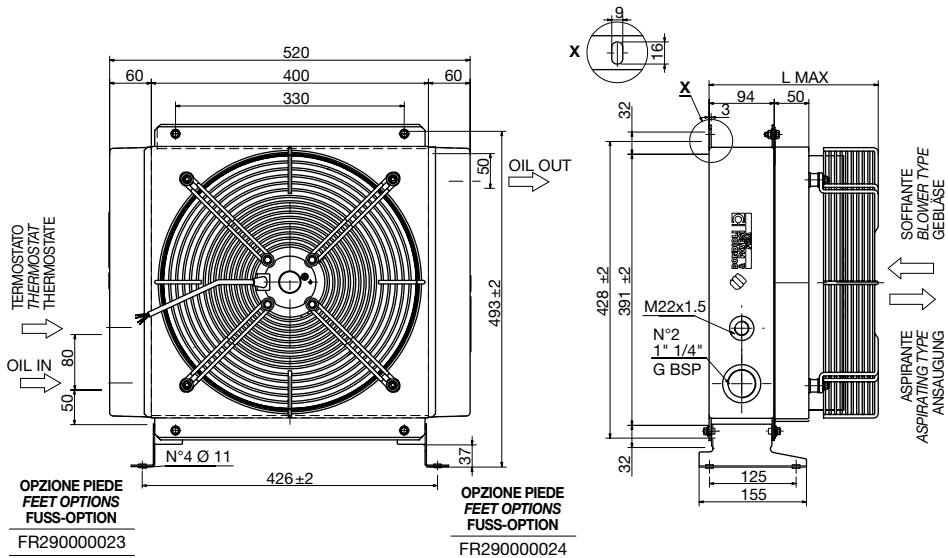


CODICE CODE BEST.-NR.	TIPO TYPE TYP	VENTOLA FAN LÜFTER Ø mm	POTENZA ENGINE MOTOR W	FREQUENZA FREQUENCY FREQUENZ Hz	min <sup>-1</sup>	PROTEZIONE PROTECTION SCHUTZSTUFE IP	L MAX mm	MASSA WEIGHT GEWICHT kg	CAPACITÀ CAPACITY KAPAZITÄT lt
FR633100041	SCM A50 2EA 220V-B14	290 x 2	370	50	2790	65	390	27	3,4
FR633100042	SCM A50 2ES 220V-B14	290 x 2	370	50	2790	65	390	27	3,4
FR633100051	SCM A50 2EA 380V-B14	290 x 2	370	50	2790	65	390	27	3,4
FR633100052	SCM A50 2ES 380V-B14	290 x 2	370	50	2790	65	390	27	3,4

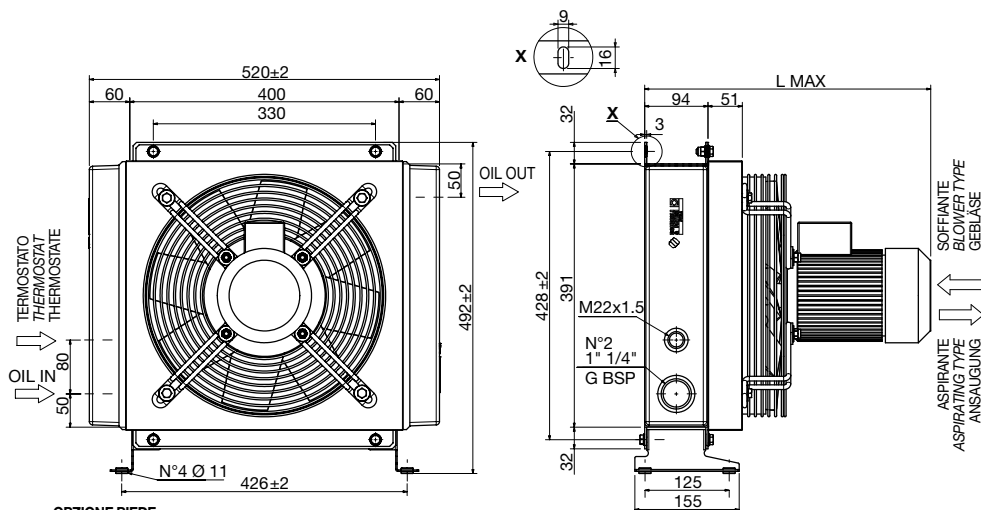
A richiesta sono disponibili scambiatori con motorizzazioni aventi diverse frequenze, voltaggi, gradi di protezione, n° giri e rumorosità.

Under request are available heat exchangers equipped with motors with different frequency, voltage protection level, rpm, noise level.

Kühler sind auf anfrage verfügbar mit Motoren unterschiedliche stärker, Schutzstufe, upm, geräusch.



CODICE CODE BEST.-NR.	TIPO TYPE TYP	VENTOLA FAN LÜFTER Ø mm	POTENZA ENGINE MOTOR W	FREQUENZA FREQUENCY FREQUENZ Hz	min <sup>-1</sup>	PROTEZIONE PROTECTION SCHUTZSTUFE IP	L MAX mm	MASSA WEIGHT GEWICHT kg	CAPACITÀ CAPACITY KAPAZITÄT lit
FR633220031	SCM A56 1EA 220V	350	190	50	1400	44	244	16,2	7,5
				60	1590				
FR633220032	SCM A56 1ES 220V	350	190	50	1400	44	244	16,2	7,5
				60	1590				
FR633220021	SCM A56 1EA 380V	350	190	50	1420	44	244	16,2	7,5
				60	1640				
FR633220022	SCM A56 1ES 380V	350	190	50	1420	44	244	16,2	7,5
				60	1640				



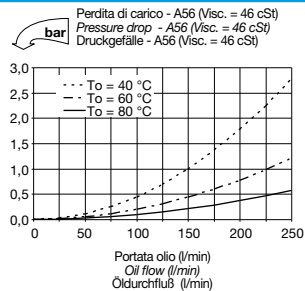
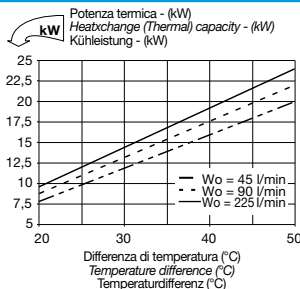
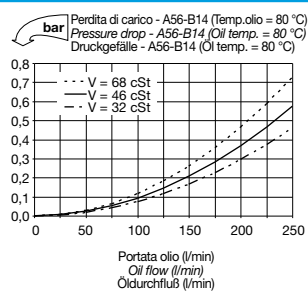
OPZIONE PIEDE  
FEET OPTIONS  
FUSS-OPTION

FR290000023

OPZIONE PIEDE  
FEET OPTIONS  
FUSS-OPTION

FR290000024

## A56-B14



CODICE CODE BEST.-NR.	TIPO TYPE TYP	VENTOLA FAN LÜFTER Ø mm	POTENZA ENGINE MOTOR W	FREQUENZA FREQUENCY FREQUENZ Hz	min <sup>-1</sup>	PROTEZIONE PROTECTION SCHUTZSTUFE IP	L MAX mm	MASSA WEIGHT GEWICHT kg	CAPACITÀ CAPACITY KAPAZITÄT lt
FR633220041	SCM A56 1EA 220V-B14	340	370	50	1390	44	425	25,2	7,5
FR633220042	SCM A56 1ES 220V-B14	340	370	50	1390	44	425	25,2	7,5
FR633220051	SCM A56 1EA 380V-B14	340	370	50	1390	44	425	25,2	7,5
FR633220052	SCM A56 1ES 380V-B14	340	370	50	1390	44	425	25,2	7,5

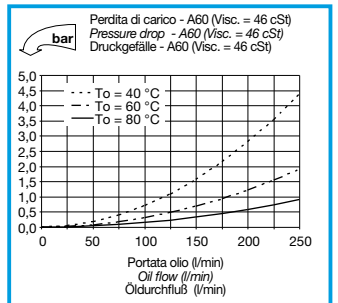
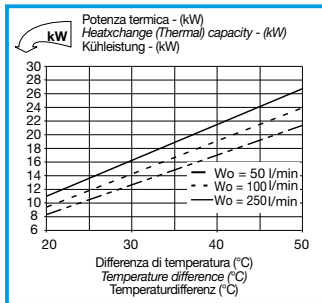
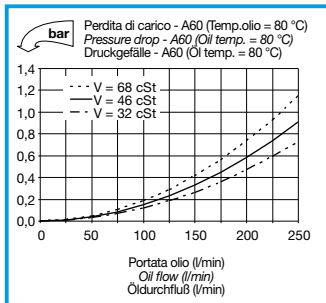
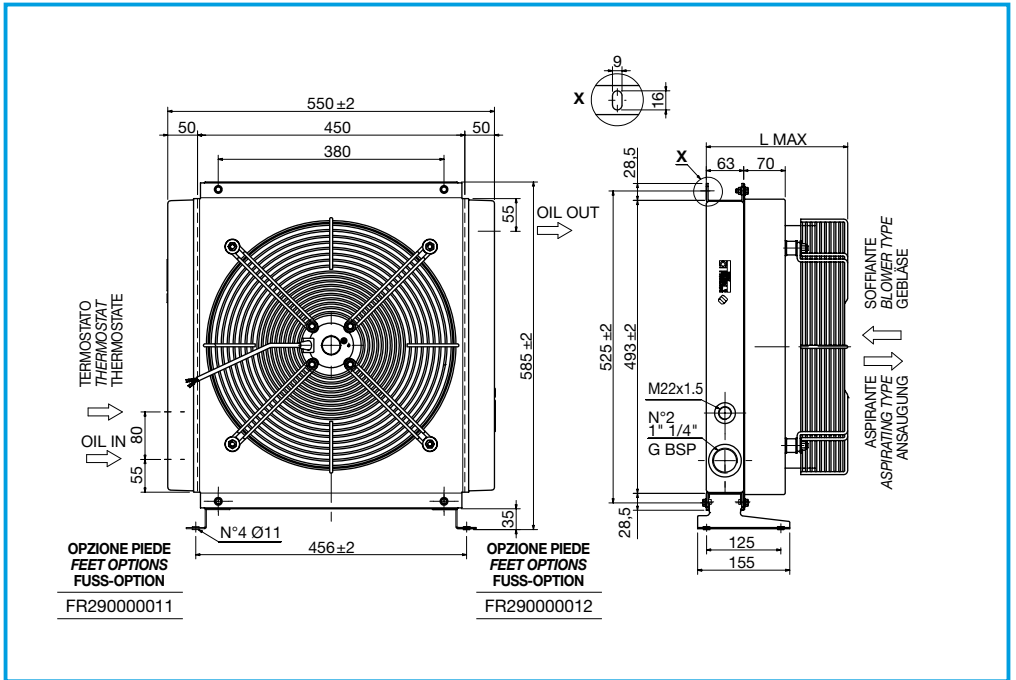
A richiesta sono disponibili scambiatori con motorizzazioni aventi diverse frequenze, voltaggi, gradi di protezione, n° giri e rumorosità.

Under request are available heat exchangers equipped with motors with different frequency, voltage protection level, rpm, noise level.

Kühler sind auf anfrage verfügbar mit Motoren unterschiedliche stärker, Schutzstufe, upm, geräusch.

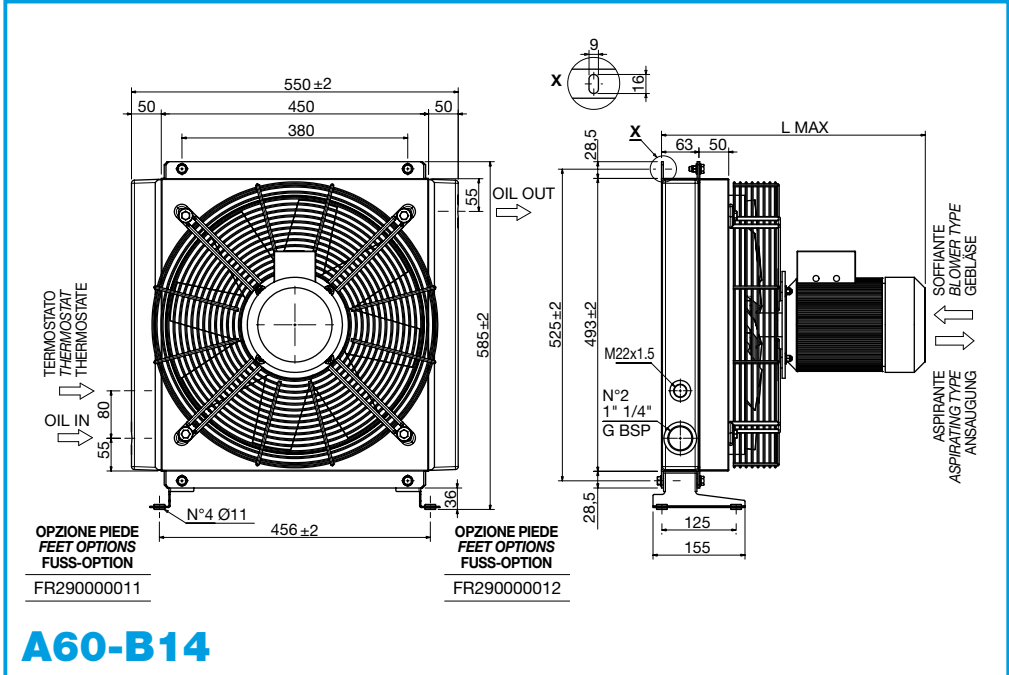
# A60

## SCAMBIATORI DI CALORE IN ALLUMINIO ALUMINIUM HEAT EXCHANGERS ALUMINIUM WÄRMETAUSCHER

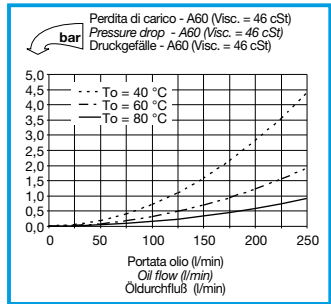
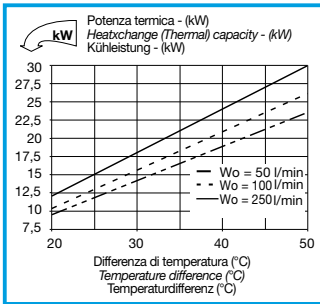
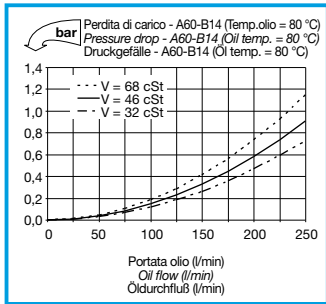


CODICE CODE BEST.-NR.	TIPO TYPE TYP	VENTOLA FAN LÜFTER Ø mm	POTENZA ENGINE MOTOR W	FREQUENZA FREQUENCY FREQUENZ Hz	min <sup>-1</sup>	PROTEZIONE PROTECTION SCHUTZSTUFE IP	L MAX mm	MASSA WEIGHT GEWICHT kg	CAPACITÀ CAPACITY KAPAZITÄT lt
FR633090031	SCM A60 1EA 220V	400	240	50	1430	44	238	17,9	5,7
				60	1700				
FR633090032	SCM A60 1ES 220V	400	240	50	1430	44	238	17,9	5,7
				60	1700				
FR633090021	SCM A60 1EA 380V	400	240	50	1450	44	238	17,9	5,7
				60	1690				
FR633090022	SCM A60 1ES 380V	400	240	50	1450	44	238	17,9	5,7
				60	1690				





## A60-B14

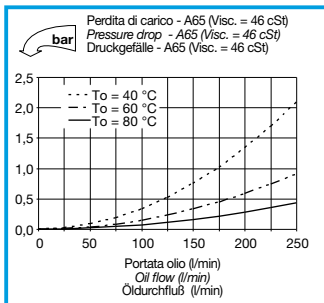
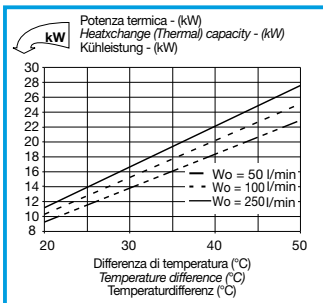
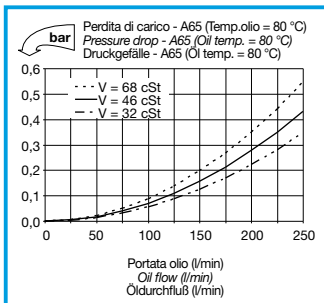
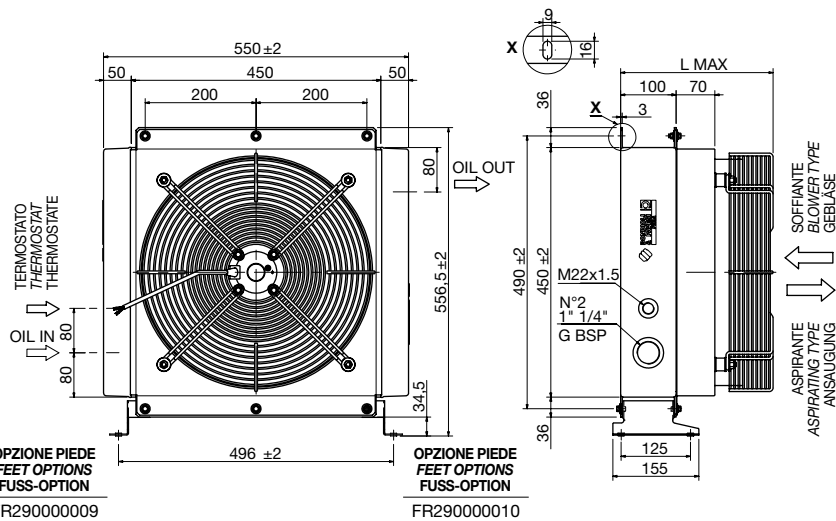


CODICE CODE BEST.-NR.	TIPO TYPE TYP	VENTOLA FAN LÜFTER Ø mm	POTENZA ENGINE MOTOR W	FREQUENZA FREQUENCY FREQUENZ Hz	min <sup>-1</sup>	PROTEZIONE PROTECTION SCHUTZSTUFE IP	L MAX mm	MASSA WEIGHT GEWICHT kg	CAPACITÀ CAPACITY KAPAZITÄT lt
FR633090041	SCM A60 1EA 220V-B14	420	750	50	1390	65	444	26,4	5,7
FR633090042	SCM A60 1ES 220V-B14	420	750	50	1390	65	444	26,4	5,7
FR633090051	SCM A60 1EA 380V-B14	420	750	50	1390	65	444	26,4	5,7
FR633090052	SCM A60 1ES 380V-B14	420	750	50	1390	65	444	26,4	5,7

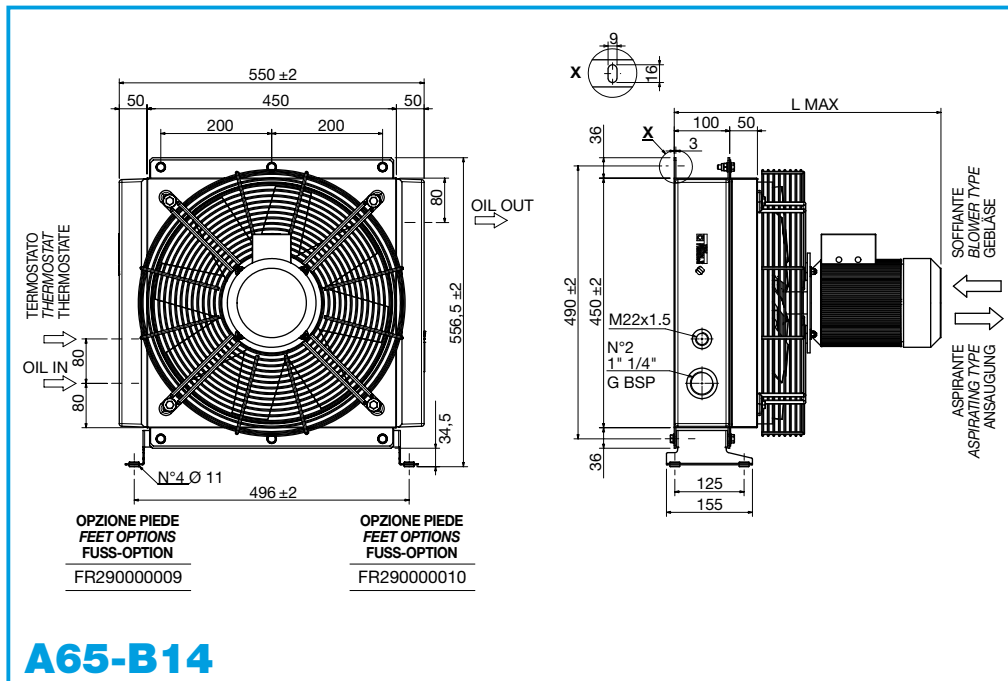
A richiesta sono disponibili scambiatori con motorizzazioni aventi diverse frequenze, voltaggi, gradi di protezione, n° giri e rumorosità.

Under request are available heat exchangers equipped with motors with different frequency, voltage protection level, rpm, noise level.

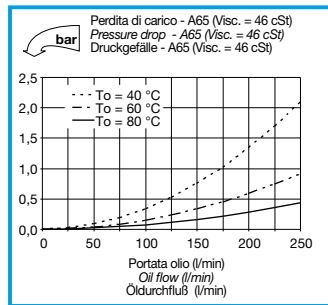
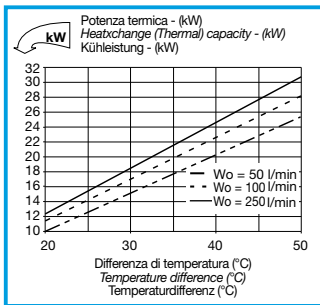
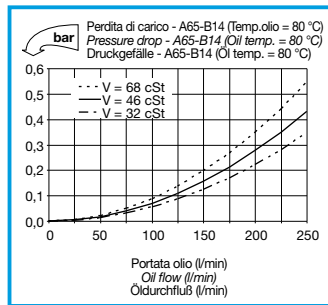
Kühler sind auf anfrage verfügbar mit Motoren unterschiedliche stärker, Schutzstufe, upm, geräusch.



CODICE CODE BEST.-NR.	TIPO TYPE TYP	VENTOLA FAN LÜFTER Ø mm	POTENZA ENGINE MOTOR W	FREQUENZA FREQUENCY FREQUENZ Hz	min <sup>-1</sup>	PROTEZIONE PROTECTION SCHUTZSTUFE IP	L MAX mm	MASSA WEIGHT GEWICHT kg	CAPACITÀ CAPACITY KAPAZITÄT lt
FR633120031	SCM A65 1EA 220V	400	240	50	1430	44	275	21,5	8,5
				60	1700				
FR633120032	SCM A65 1ES 220V	400	240	50	1430	44	275	21,5	8,5
				60	1700				
FR633120021	SCM A65 1EA 380V	400	185	50	1450	44	275	21,5	8,5
				60	1690				
FR633120022	SCM A65 1ES 380V	400	185	50	1450	44	275	21,5	8,5
				60	1690				



## A65-B14



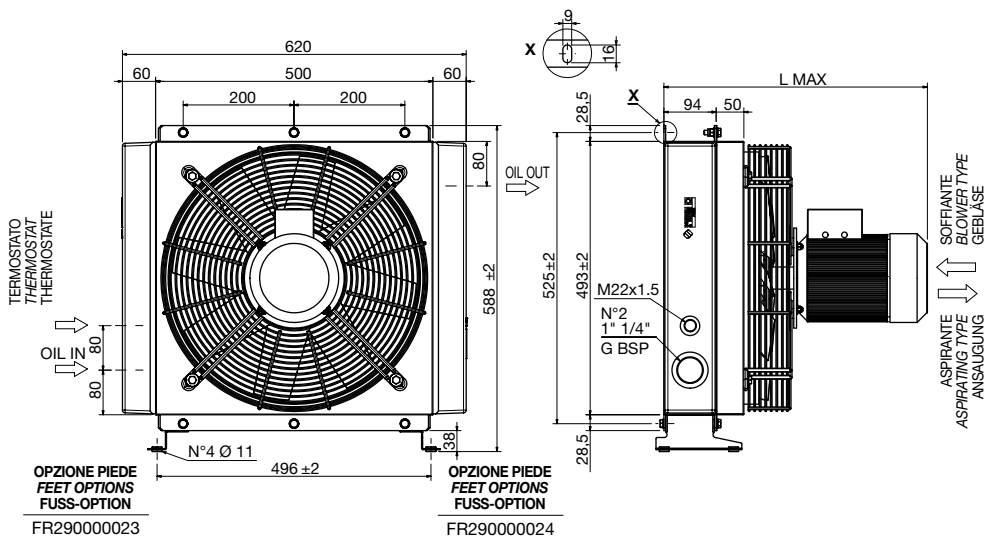
CODICE CODE BEST.-NR.	TIPO TYPE TYP	VENTOLA FAN LÜFTER Ø mm	POTENZA ENGINE MOTOR W	FREQUENZA FREQUENCY FREQUENZ Hz	min <sup>-1</sup>	PROTEZIONE PROTECTION SCHUTZSTUFE IP	L MAX mm	MASSA WEIGHT GEWICHT kg	CAPACITÀ CAPACITY KAPAZITÄT lt
FR633120041	SCM A65 1EA 220V-B14	420	750	50	1390	65	481	30	8,5
FR633120042	SCM A65 1ES 220V-B14	420	750	50	1390	65	481	30	8,5
FR633120051	SCM A65 1EA 380V-B14	420	750	50	1390	65	481	30	8,5
FR633120052	SCM A65 1ES 380V-B14	420	750	50	1390	65	481	30	8,5

A richiesta sono disponibili scambiatori con motorizzazioni aventi diverse frequenze, voltaggi, gradi di protezione, n° giri e rumorosità.

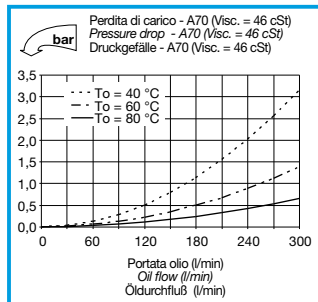
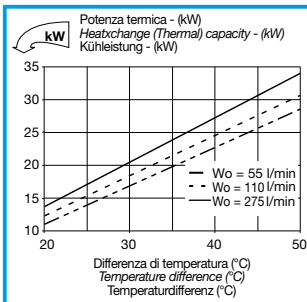
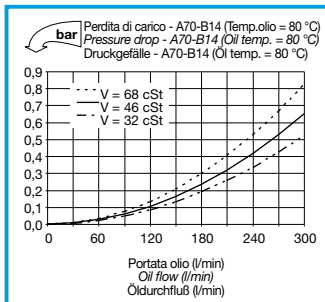
Under request are available heat exchangers equipped with motors with different frequency, voltage protection level, rpm, noise level.

Kühler sind auf anfrage verfügbar mit Motoren unterschiedliche stärker, Schutzstufe, upm, geräusch.





## A70-B14

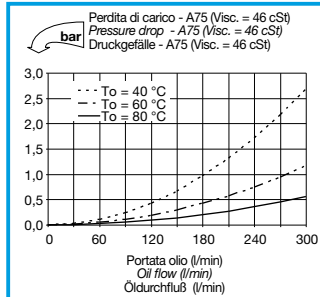
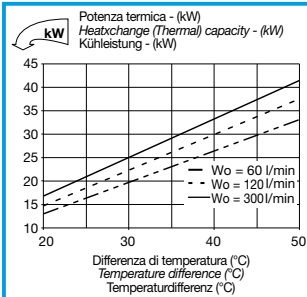
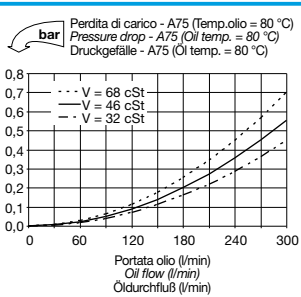
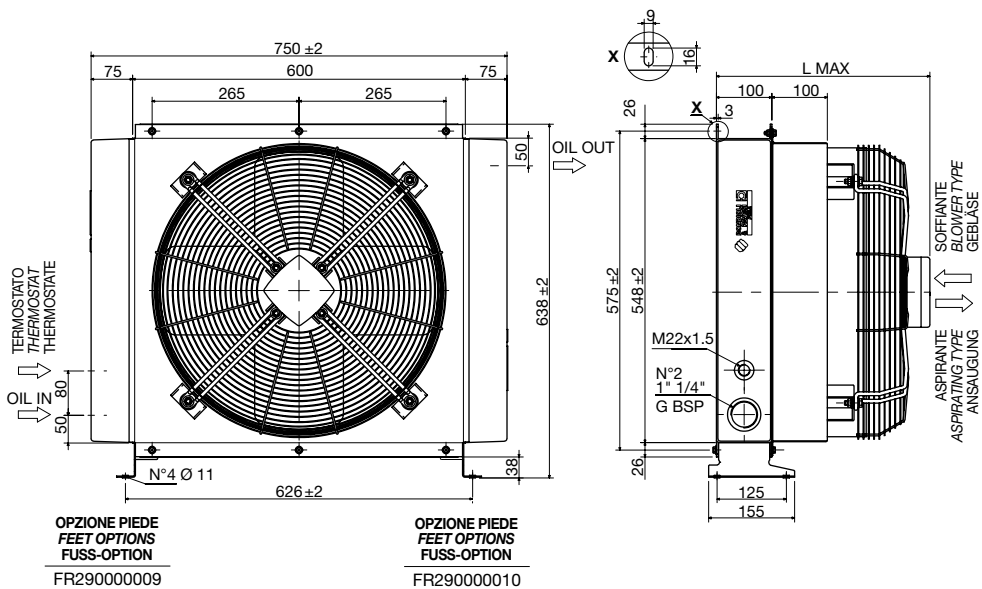


CODICE CODE BEST.-NR.	TIPO TYPE TYP	VENTOLA FAN LÜFTER Ø mm	POTENZA ENGINE MOTOR W	FREQUENZA FREQUENCY FREQUENZ Hz	min <sup>-1</sup>	PROTEZIONE PROTECTION SCHUTZSTUFE IP	L MAX mm	MASSA WEIGHT GEWICHT kg	CAPACITÀ CAPACITY KAPAZITÄT lt
FR633230041	SCM A70 1EA 220V-B14	440	750	50	1390	65	475	30,5	10,5
FR633230042	SCM A70 1ES 220V-B14	440	750	50	1390	65	475	30,5	10,5
FR633230051	SCM A70 1EA 380V-B14	440	750	50	1390	65	475	30,5	10,5
FR633230052	SCM A70 1ES 380V-B14	440	750	50	1390	65	475	30,5	10,5

A richiesta sono disponibili scambiatori con motorizzazioni aventi diverse frequenze, voltaggi, gradi di protezione, n° giri e rumorosità.

Under request are available heat exchangers equipped with motors with different frequency, voltage protection level, rpm, noise level.

Kühler sind auf anfrage verfügbar mit Motoren unterschiedliche stärker, Schutzstufe, upm, geräusch.



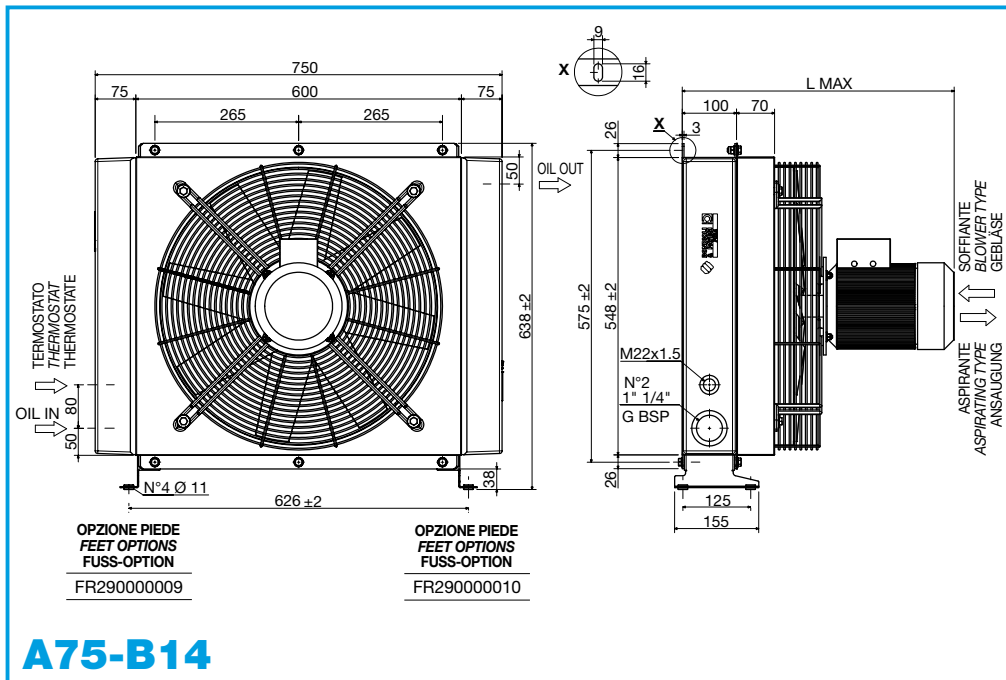
CODICE CODE BEST.-NR.	TIPO TYPE TYP	VENTOLA FAN LÜFTER Ø mm	POTENZA ENGINE MOTOR W	FREQUENZA FREQUENCY FREQUENZ Hz	min <sup>-1</sup>	PROTEZIONE PROTECTION SCHUTZSTUFE IP	L MAX mm	MASSA WEIGHT GEWICHT kg	CAPACITÀ CAPACITY KAPAZITÄT lit
FR633140031	SCM A75 1EA 220V	500	640	50	1180	54	269	25	14
			720	60	1300				
FR633140032	SCM A75 1ES 220V	500	780	50	1250	54	269	25	14
			1100	60	1280				
FR633140021	SCM A75 1EA 380V	500	750	50	1390	54	269	25	14
FR633140022	SCM A75 1ES 380V	500	750	50	1390	54	269	25	14

# A75

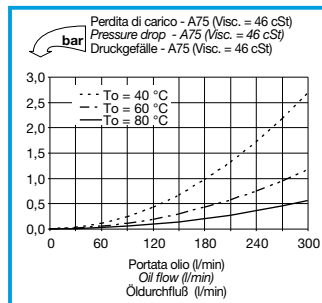
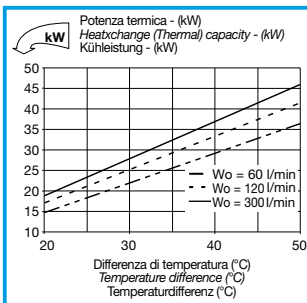
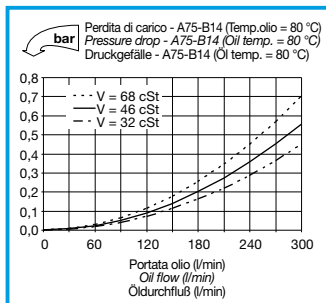
## SCAMBIATORI DI CALORE IN ALLUMINIO ALUMINIUM HEAT EXCHANGERS ALUMINIUM WÄRMETAUSCHER



### BONDIOLI & PAVESI FIRA



## A75-B14



CODICE CODE BEST.-NR.	TIPO TYPE TYP	VENTOLA FAN LÜFTER Ø mm	POTENZA ENGINE MOTOR W	FREQUENZA FREQUENCY FREQUENZ Hz	min <sup>-1</sup>	PROTEZIONE PROTECTION SCHUTZSTUFE IP	L MAX mm	MASSA WEIGHT GEWICHT kg	CAPACITÀ CAPACITY KAPAZITÄT lt
FR633140041	SCM A75 1EA 220V-B14	500	750	50	1390	65	475	33,5	14
FR633140042	SCM A75 1ES 220V-B14	500	750	50	1390	65	475	33,5	14
FR633140051	SCM A75 1EA 380V-B14	500	750	50	1390	65	475	33,5	14
FR633140052	SCM A75 1ES 380V-B14	500	750	50	1390	65	475	33,5	14

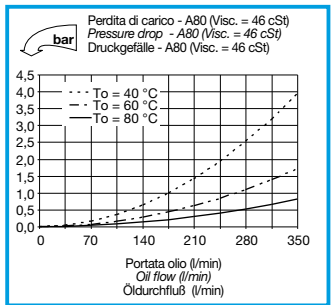
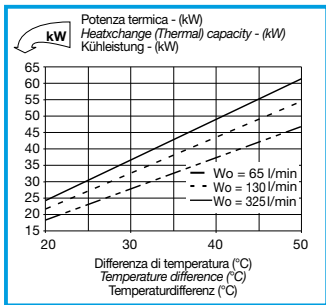
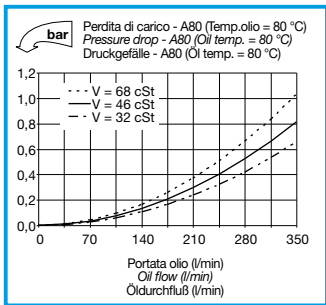
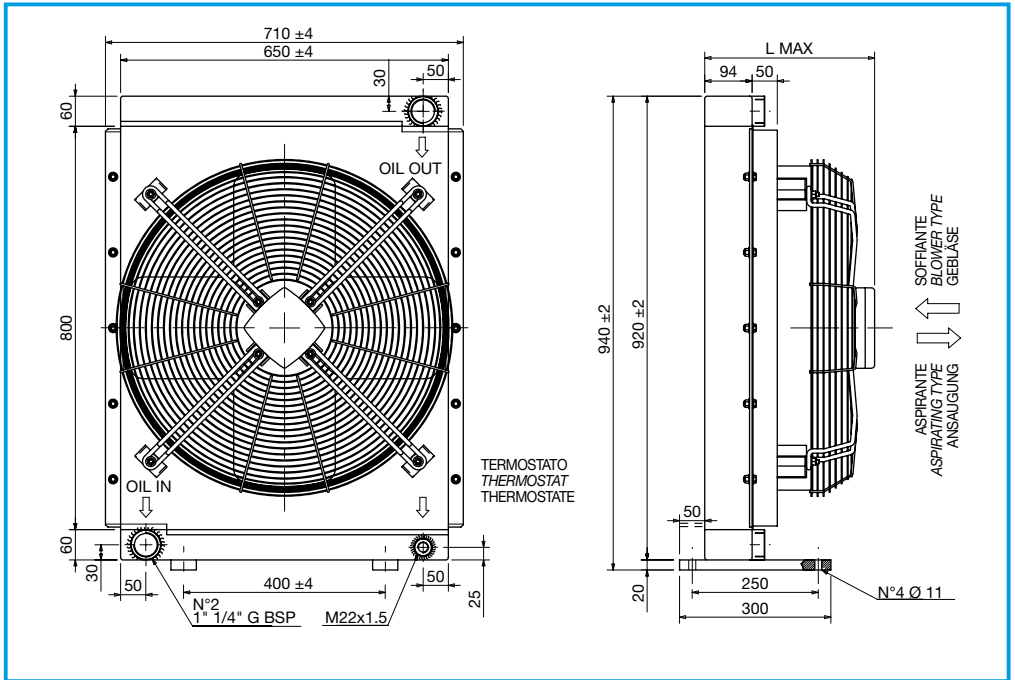
A richiesta sono disponibili scambiatori con motorizzazioni aventi diverse frequenze, voltaggi, gradi di protezione, n° giri e rumorosità.

Under request are available heat exchangers equipped with motors with different frequency, voltage protection level, rpm, noise level.

Kühler sind auf anfrage verfügbar mit Motoren unterschiedliche stärker, Schutzstufe, upm, geräusch.

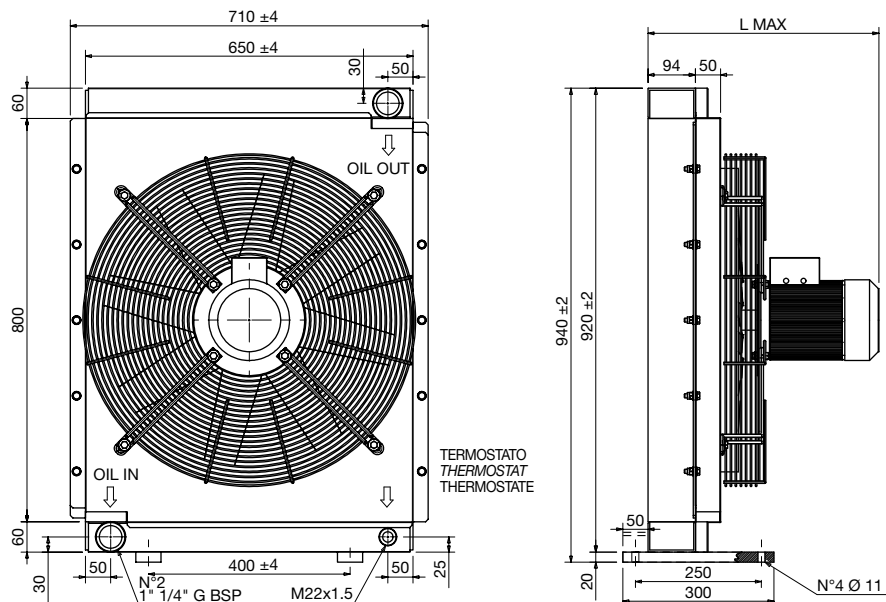
# A80

## SCAMBIATORI DI CALORE IN ALLUMINIO ALUMINIUM HEAT EXCHANGERS ALUMINIUM WÄRMETAUSCHER

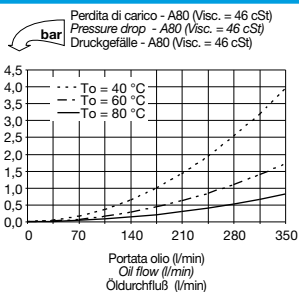
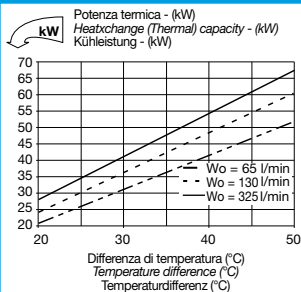
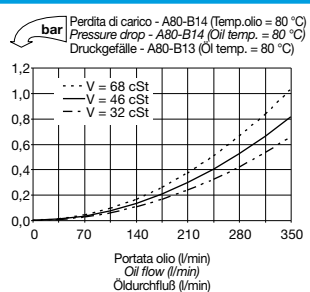


CODICE CODE BEST.-NR.	TIPO TYPE TYP	VENTOLA FAN LÜFTER Ø mm	POTENZA ENGINE MOTOR W	FREQUENZA FREQUENCY FREQUENZ Hz	min <sup>-1</sup>	PROTEZIONE PROTECTION SCHUTZSTUFE IP	L MAX mm	MASSA WEIGHT GEWICHT kg	CAPACITÀ CAPACITY KAPAZITÄT lt
FR633150031	SCM A80 1EA 220V	630	470	50	920	54	337	45	18
			730	60	1030				
FR633150032	SCM A80 1ES 220V	630	630	50	860	54	337	45	18
FR633150021	SCM A80 1EA 380V	630	570	50	900	54	337	45	18
			920	60	990				
FR633150022	SCM A80 1ES 380V	630	570	50	900	54	337	45	18
			920	60	990				





## A80-B14



CODICE CODE BEST.-NR.	TIPO TYPE TYP	VENTOLA FAN LÜFTER Ø mm	POTENZA ENGINE MOTOR W	FREQUENZA FREQUENCY FREQUENZ Hz	min <sup>-1</sup>	PROTEZIONE PROTECTION SCHUTZSTUFE IP	L MAX mm	MASSA WEIGHT GEWICHT kg	CAPACITÀ CAPACITY KAPAZITÄT lt
FR633150041	SCM A80 1EA 220V-B14	580	750	50	1390	65	458	53,5	18
FR633150042	SCM A80 1ES 220V-B14	580	750	50	1390	65	458	53,5	18
FR633150051	SCM A80 1EA 380V-B14	580	750	50	1390	65	458	53,5	18
FR633150052	SCM A80 1ES 380V-B14	580	750	50	1390	65	458	53,5	18

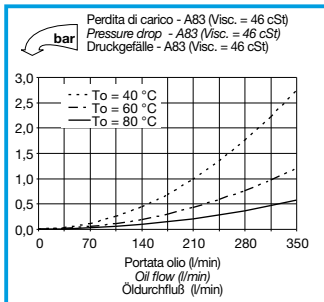
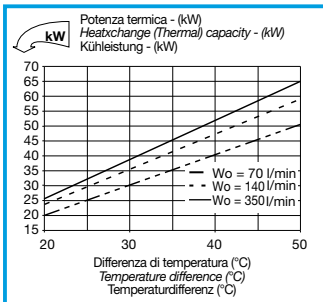
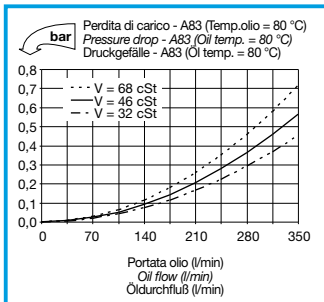
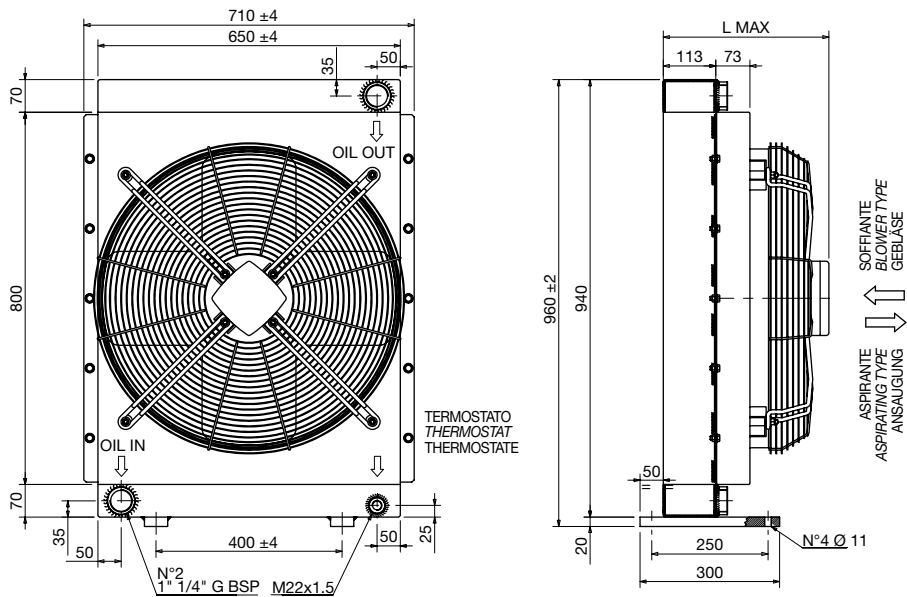
A richiesta sono disponibili scambiatori con motorizzazioni aventi diverse frequenze, voltaggi, gradi di protezione, n° giri e rumorosità.

Under request are available heat exchangers equipped with motors with different frequency, voltage protection level, rpm, noise level.

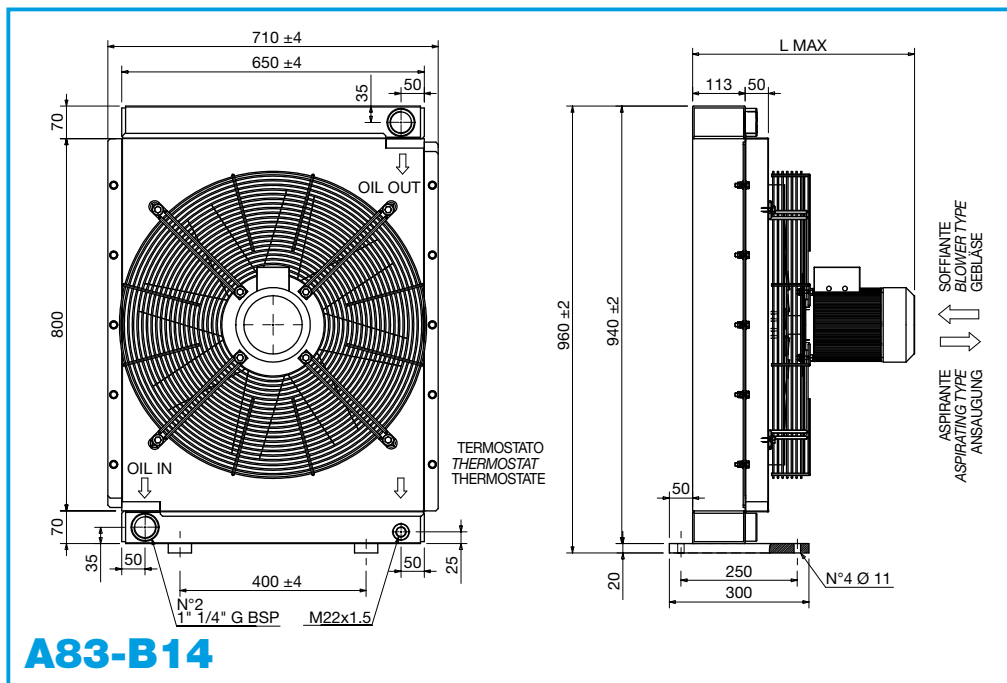
Kühler sind auf anfrage verfügbar mit Motoren unterschiedliche stärker, Schutzstufe, upm, geräusch.

# A83

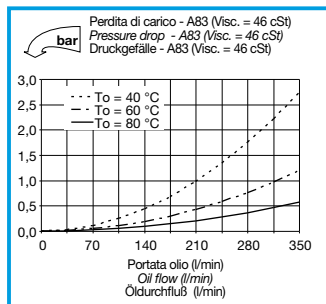
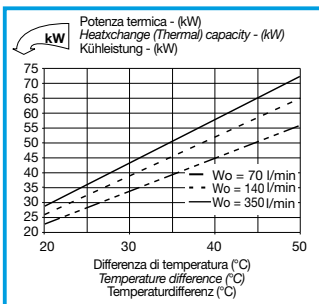
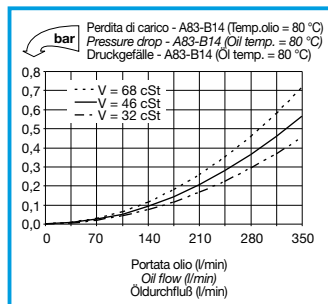
## SCAMBIATORI DI CALORE IN ALLUMINIO ALUMINIUM HEAT EXCHANGERS ALUMINIUM WÄRMETAUSCHER



CODICE CODE BEST.-NR.	TIPO TYPE TYP	VENTOLA FAN LÜFTER Ø mm	POTENZA ENGINE MOTOR W	FREQUENZA FREQUENCY FREQUENZ Hz	min <sup>-1</sup>	PROTEZIONE PROTECTION SCHUTZSTUFE IP	L MAX mm	MASSA WEIGHT GEWICHT kg	CAPACITÀ CAPACITY KAPAZITÄT lit
FR633240031	SCM A83 1EA 220V	630	470	50	920	54	359	52	23
			730	60	1030				
FR633240032	SCM A83 1ES 220V	630	630	50	860	54	359	52	23
FR633240021	SCM A83 1EA 380V	630	570	50	900	54	359	52	23
			920	60	990				
FR633240022	SCM A83 1ES 380V	630	570	50	900	54	359	52	23
			920	60	990				



## A83-B14

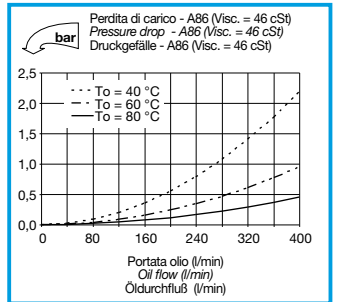
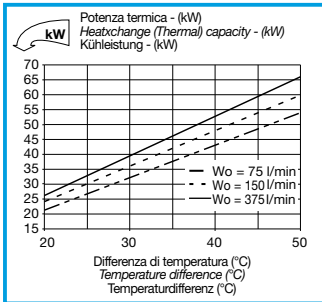
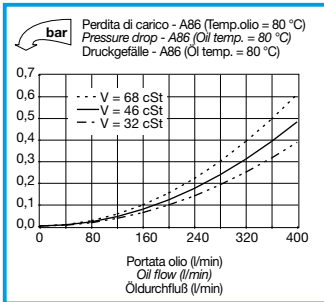
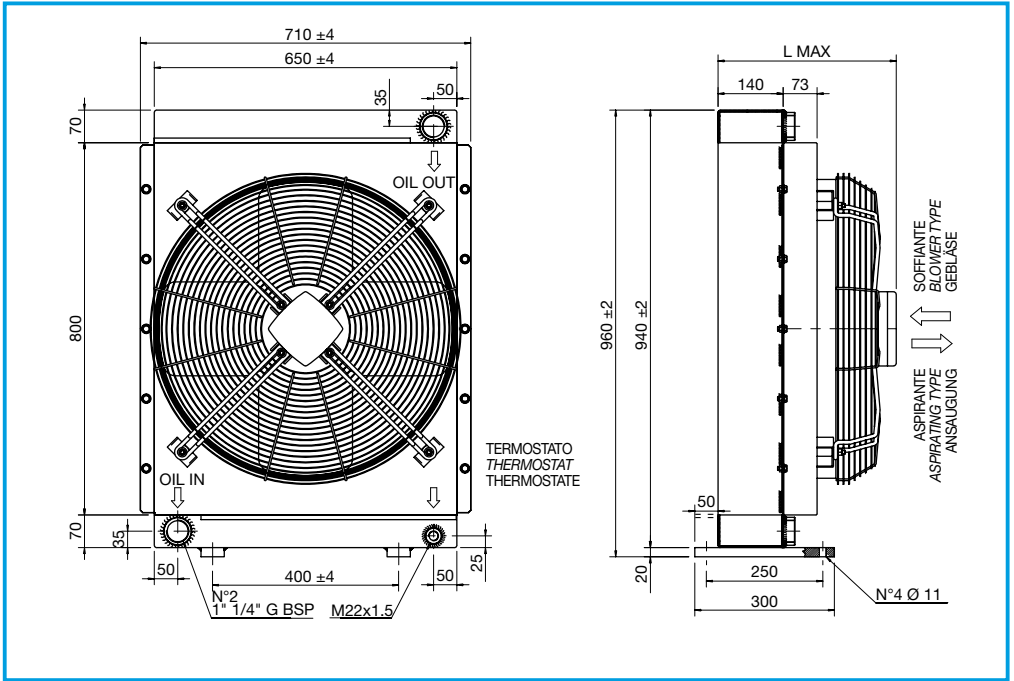


CODICE CODE BEST.-NR.	TIPO TYPE TYP	VENTOLA FAN LÜFTER Ø mm	POTENZA ENGINE MOTOR W	FREQUENZA FREQUENCY FREQUENZ Hz	min <sup>-1</sup>	PROTEZIONE PROTECTION SCHUTZSTUFE IP	L MAX mm	MASSA WEIGHT GEWICHT kg	CAPACITÀ CAPACITY KAPAZITÄT lt
FR633240041	SCM A83 1EA 220V-B14	580	750	50	1390	65	477	60,5	23
FR633240042	SCM A83 1ES 220V-B14	580	750	50	1390	65	477	60,5	23
FR633240051	SCM A83 1EA 380V-B14	580	750	50	1390	65	477	60,5	23
FR633240052	SCM A83 1ES 380V-B14	580	750	50	1390	65	477	60,5	23

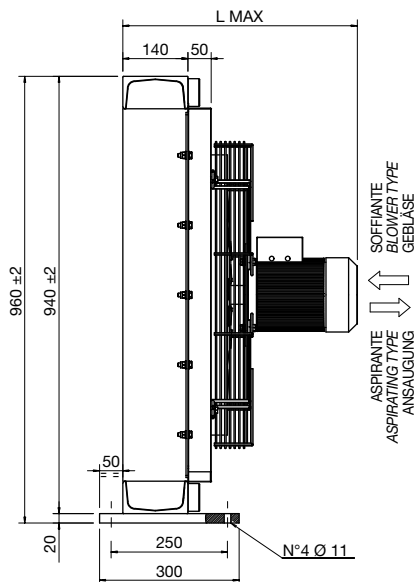
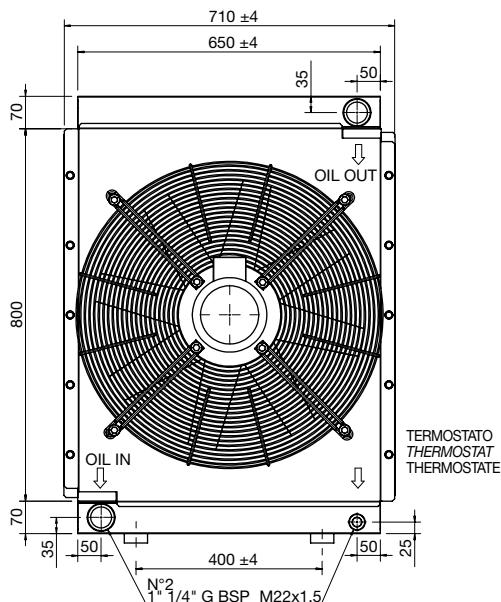
A richiesta sono disponibili scambiatori con motorizzazioni aventi diverse frequenze, voltaggi, gradi di protezione, n° giri e rumorosità.

Under request are available heat exchangers equipped with motors with different frequency, voltage protection level, rpm, noise level.

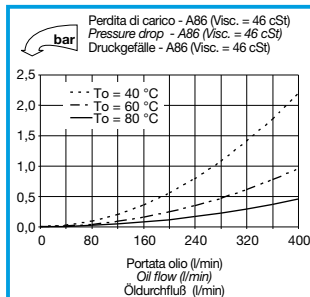
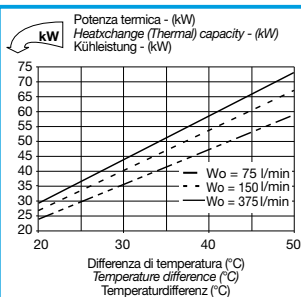
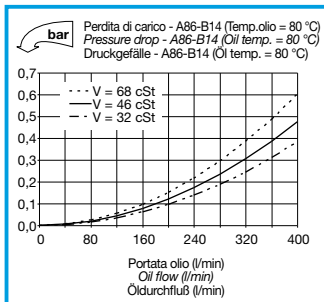
Kühler sind auf anfrage verfügbar mit Motoren unterschiedliche stärker, Schutzstufe, upm, geräusch.



CODICE CODE BEST.-NR.	TIPO TYPE TYP	VENTOLA FAN LÜFTER Ø mm	POTENZA ENGINE MOTOR W	FREQUENZA FREQUENCY FREQUENZ Hz	min <sup>-1</sup>	PROTEZIONE PROTECTION SCHUTZSTUFE IP	L MAX mm	MASSA WEIGHT GEWICHT kg	CAPACITÀ CAPACITY KAPAZITÄT lt
FR633260031	SCM A86 1EA 220V	630	470	50	920	54	383	57	28
			730	60	1030				
FR633260032	SCM A86 1ES 220V	630	630	50	860	54	383	57	28
FR633260021	SCM A86 1EA 380V	630	570	50	900	54	383	57	28
			920	60	990				
FR633260022	SCM A86 1ES 380V	630	570	50	900	54	383	57	28
			920	60	990				



## A86-B14



CODICE CODE BEST.-NR.	TIPO TYPE TYP	VENTOLA FAN LÜFTER Ø mm	POTENZA ENGINE MOTOR W	FREQUENZA FREQUENCY FREQUENZ Hz	min <sup>-1</sup>	PROTEZIONE PROTECTION SCHUTZSTUFE IP	L MAX mm	MASSA WEIGHT GEWICHT kg	CAPACITÀ CAPACITY KAPAZITÄT lt
FR633260041	SCM A86 1EA 220V-B14	580	750	50	1390	65	504	65,5	28
FR633260042	SCM A86 1ES 220V-B14	580	750	50	1390	65	504	65,5	28
FR633260051	SCM A86 1EA 380V-B14	580	750	50	1390	65	504	65,5	28
FR633260052	SCM A86 1ES 380V-B14	580	750	50	1390	65	504	65,5	28

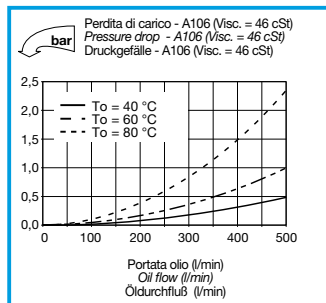
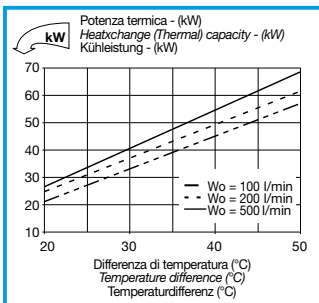
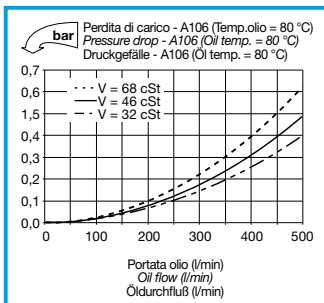
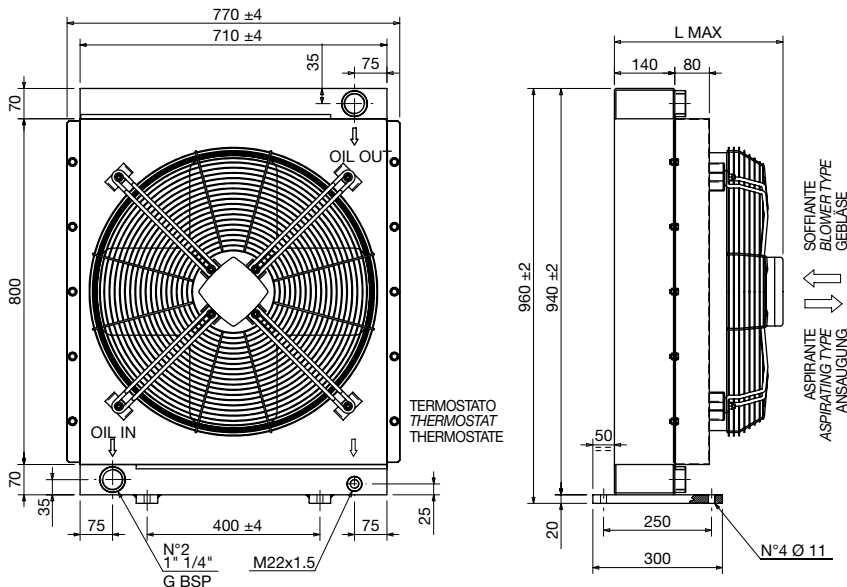
A richiesta sono disponibili scambiatori con motorizzazioni aventi diverse frequenze, voltaggi, gradi di protezione, n° giri e rumorosità.

Under request are available heat exchangers equipped with motors with different frequency, voltage protection level, rpm, noise level.

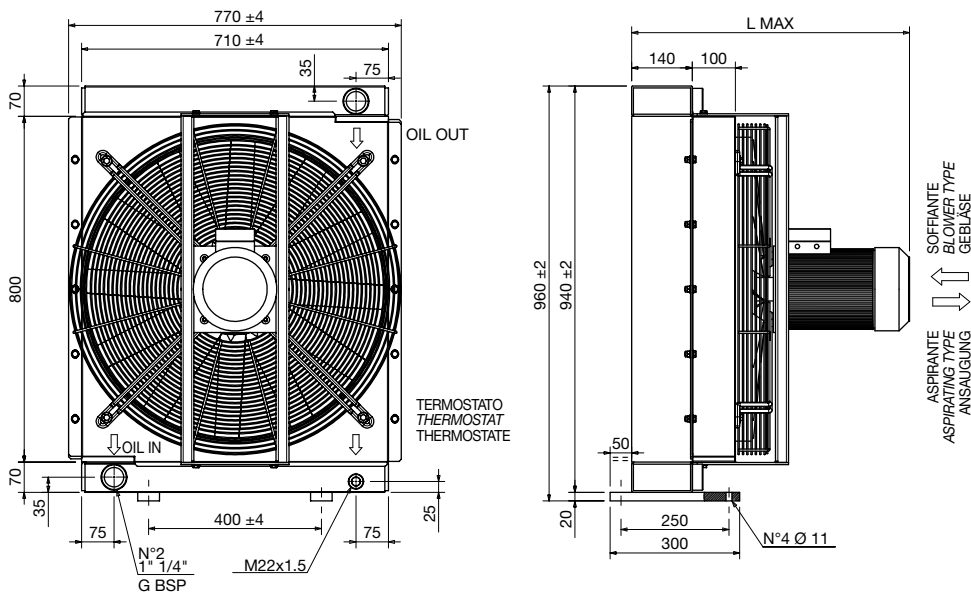
Kühler sind auf anfrage verfügbar mit Motoren unterschiedliche stärker, Schutzstufe, upm, geräusch.

# A106

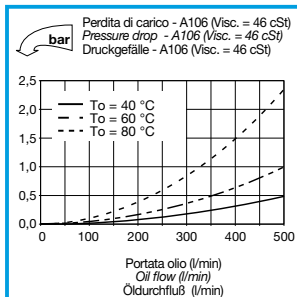
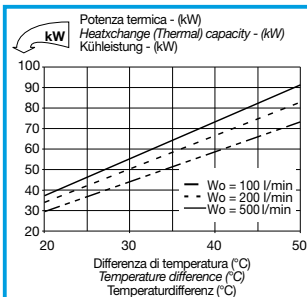
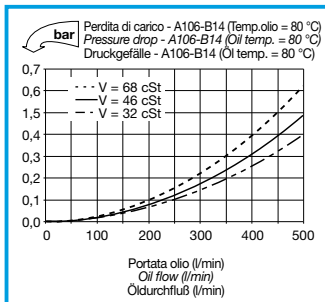
## SCAMBIATORI DI CALORE IN ALLUMINIO ALUMINIUM HEAT EXCHANGERS ALUMINIUM WÄRMETAUSCHER



CODICE CODE BEST.-NR.	TIPO TYPE TYP	VENTOLA FAN LÜFTER Ø mm	POTENZA ENGINE MOTOR W	FREQUENZA FREQUENCY FREQUENZ Hz	min <sup>-1</sup>	PROTEZIONE PROTECTION SCHUTZSTUFE IP	L MAX mm	MASSA WEIGHT GEWICHT kg	CAPACITÀ CAPACITY KAPAZITÄT lit
FR633270031	SCM A106 1EA 220V	630	470	50	920	54	390	72	32
			730	60	1030				
FR633270032	SCM A106 1ES 220V	630	630	50	860	54	390	72	32
FR633270021	SCM A106 1EA 380V	630	570	50	900	54	390	72	32
			920	60	990				
FR633270022	SCM A106 1ES 380V	630	570	50	900	54	390	72	32
			920	60	990				



## A106-B14



CODICE CODE BEST.-NR.	TIPO TYPE TYP	VENTOLA FAN LÜFTER Ø mm	POTENZA ENGINE MOTOR W	FREQUENZA FREQUENCY FREQUENZ Hz	min <sup>-1</sup>	PROTEZIONE PROTECTION SCHUTZSTUFE IP	L MAX mm	MASSA WEIGHT GEWICHT kg	CAPACITÀ CAPACITY KAPAZITÄT lt
FR633270041	SCM A106 1EA 220V-B14	690	3000	50	1430	65	643	100	32
FR633270042	SCM A106 1ES 220V-B14	690	3000	50	1430	65	643	100	32
FR633270051	SCM A106 1EA 380V-B14	690	3000	50	1430	65	643	100	32
FR633270052	SCM A106 1ES 380V-B14	690	3000	50	1430	65	643	100	32

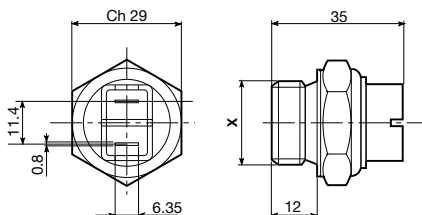
A richiesta sono disponibili scambiatori con motorizzazioni aventi diverse frequenze, voltaggi, gradi di protezione, n° giri e rumorosità.

Under request are available heat exchangers equipped with motors with different frequency, voltage protection level, rpm, noise level.

Kühler sind auf anfrage verfügbar mit Motoren unterschiedliche stärker, Schutzstufe, upm, geräusch.

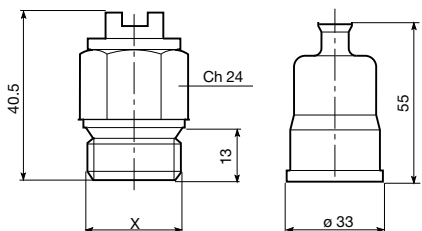
**ACCESSORI  
ACCESSORIES  
ZUBEHÖR**

**TERMOSTATI  
THERMOSTATS  
THERMOSTATE**



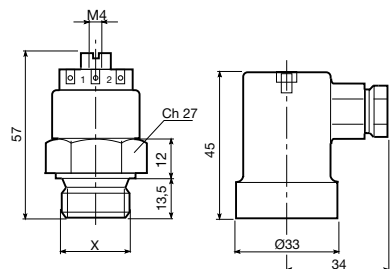
TEMPERATURE DI INTERVENTO (C°) TRIGGER TEMPERATURE (C°) SCHALTTEMPERATUR (C°)		CODICE CODE BEST. - NR.
45 - 35	M22x1,5	FR 361104535
60 - 50	M22x1,5	FR 361106050
80 - 70	M22x1,5	FR 361108070
82 - 68	M22x1,5	FR 361108268
85 - 76	M22x1,5	FR 361108576

**TERMOSTATI PROTETTI IP54  
IP54 PROTECTED THERMAL SWITCH  
GESCHÜTZTE THERMOSTATE IP 54**



TEMPERATURE DI INTERVENTO (C°) TRIGGER TEMPERATURE (C°) SCHALTTEMPERATUR (C°)		CODICE CODE BEST. - NR.
45 - 35	M22x1,5	FR 361124535
50 - 40	M22x1,5	FR 361125040
60 - 50	M22x1,5	FR 361126050
70 - 60	M22x1,5	FR 361127060
80 - 70	M22x1,5	FR 361128070

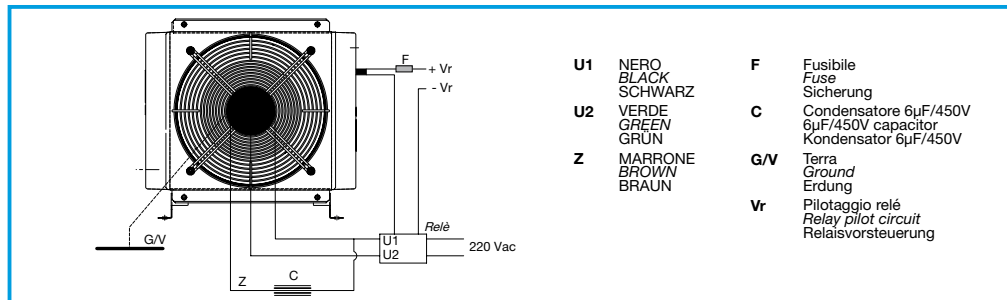
**TERMOSTATI PROTETTI IP65  
IP65 PROTECTED THERMAL SWITCH  
GESCHÜTZTE THERMOSTATE IP 65**



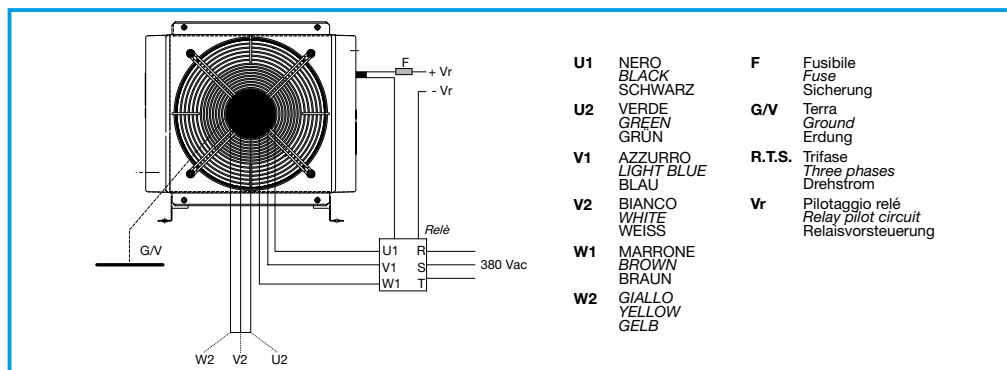
TEMPERATURE DI INTERVENTO (C°) TRIGGER TEMPERATURE (C°) SCHALTTEMPERATUR (C°)		CODICE CODE BEST. - NR.
45 - 35	M22x1,5	FR 361154535
47 - 36	M22x1,5	FR 361155040
60 - 50	M22x1,5	FR 361156050
60 - 50	1/2" G	FR 361146050
70 - 60	1/2" G	FR 361147060
80 - 70	M22x1,5	FR 361158070



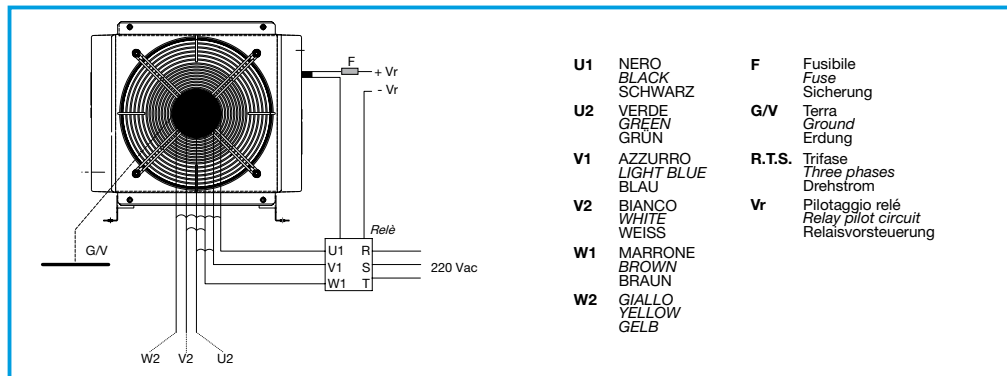
**ELETTROVENTOLA IN CORRENTE ALTERNATA MONOFASE 220 V**  
**SINGLE PHASE 220 VOLT AC FAN UNITS**  
**ELEKTRO - LÜFTER MIT 220V WECHSELSTROM**



**ELETTROVENTOLA IN CORRENTE ALTERNATA TRIFASE COLLEGAMENTO A STELLA**  
**THREE PHASE 220/380 VOLT AC FAN UNITS - STAR CONNECTED Y**  
**ELEKTRO - LÜFTER MIT DREIPHASINGEM WECHSELSTROM STERNSCHALTUNG**

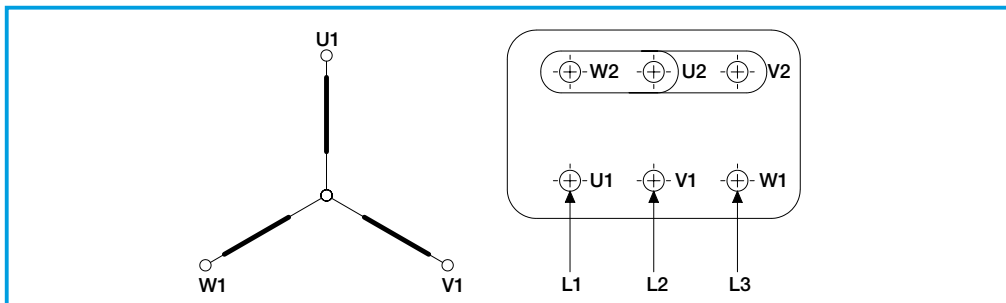


**ELETTROVENTOLA IN CORRENTE ALTERNATA TRIFASE COLLEGAMENTO A TRIANGOLO**  
**THREE PHASE 220/380V AC FAN UNITS - DELTA CONNECTED Δ**  
**ELEKTRO - LÜFTER MIT DREIPHASINGEM WECHSELSTROM DREIECKSCHALTUNG**

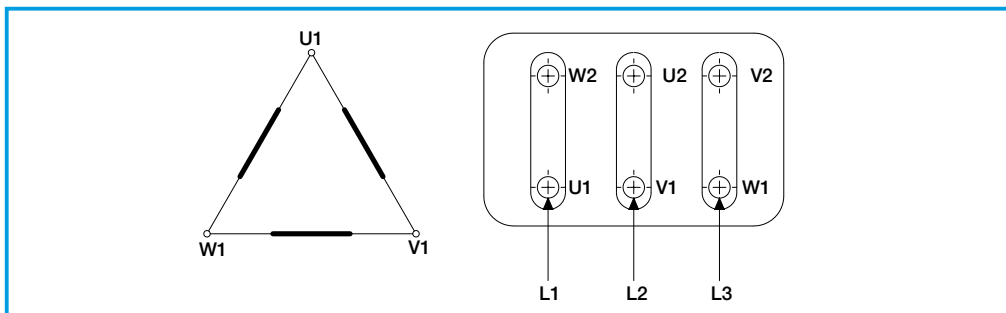


**CONNESSIONI ELETTRICHE SUGLI SCAMBIATORI**  
**ELECTRICAL CONNECTIONS ON HEAT EXCHANGERS**  
**ELEKTRISCHE VERBINDUNGEN AN DEN WÄRMETAUSCHERN**

MOTORE ELETTRICO CON FLANGIA B14 IN CORRENTE ALTERNATA TRIFASE COLLEGAMENTO A STELLA  
 ELECTRIC MOTOR WITH B14 FLANGE AND THREE PHASE AC - STAR CONNECTED Y  
 ELEKTRISCHEMOTOREN B14ER FLANSCH MIT DREI-POLIGE WECHSELSTROM STERNSCHALTUNG



MOTORE ELETTRICO CON FLANGIA B14 IN CORRENTE ALTERNATA TRIFASE COLLEGAMENTO TRIANGOLO  
 ELECTRIC MOTOR WITH B14 FLANGE AND THREE PHASE AC - DELTA CONNECTED  $\Delta$   
 ELEKTRISCHEMOTOREN B14ER FLANSCH MIT DREI-POLIGE WECHSELSTROM DREIECKSCHALTUNG



COLLEGAMENTO PER MOTORI A FLANGIA B14 220V  
 SINGLE - PHASE ELECTRIC MOTOR WITH B14 FLANGE  
 VERBINDUNG DER B14ER FLANSCH MOTOREN MIT 220V

